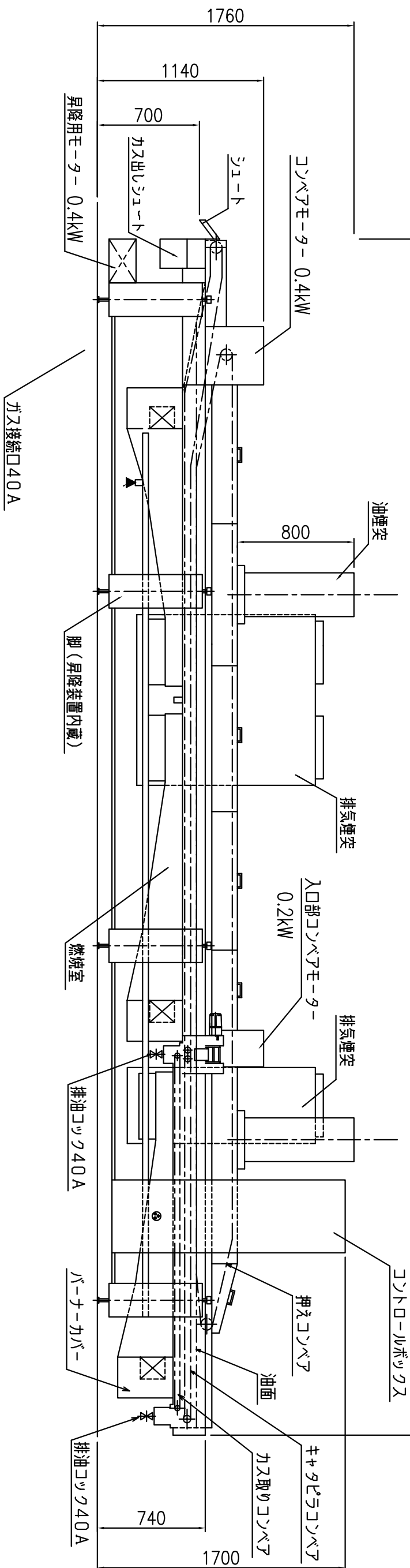


8200 (全長)



油量	660L
電源	3相200V 2.5kW
電気容量	31.3kW (270,000kcal/h)
ガス容量	31.3kW (270,000kcal/h)

記号	日付	記	事	変更者
△				

検印	設計	製
	Y.MATSUMOTO	M.KATAYAMA
名称	AFC-082MG-CR 自動フライヤー	
日付	’22.11.1	図番 HP-AFC082MG
		尺度 1/30

株式会社 カニ