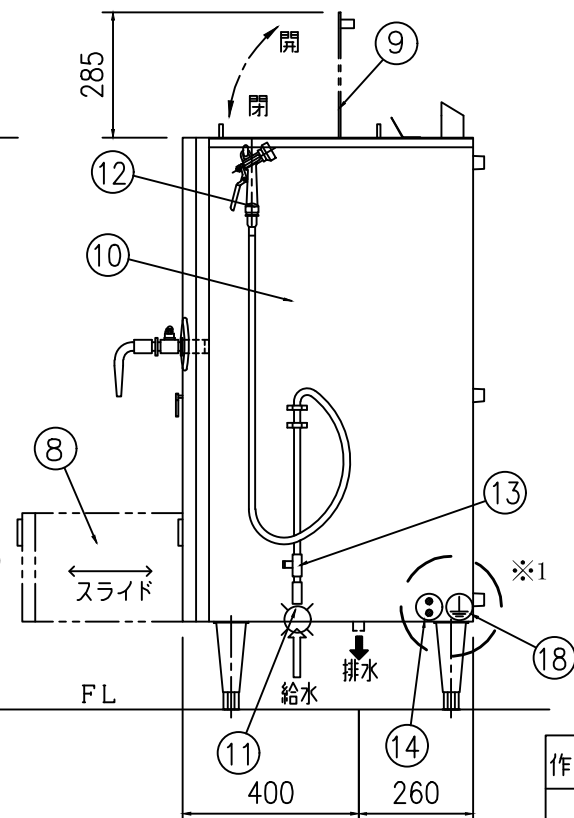
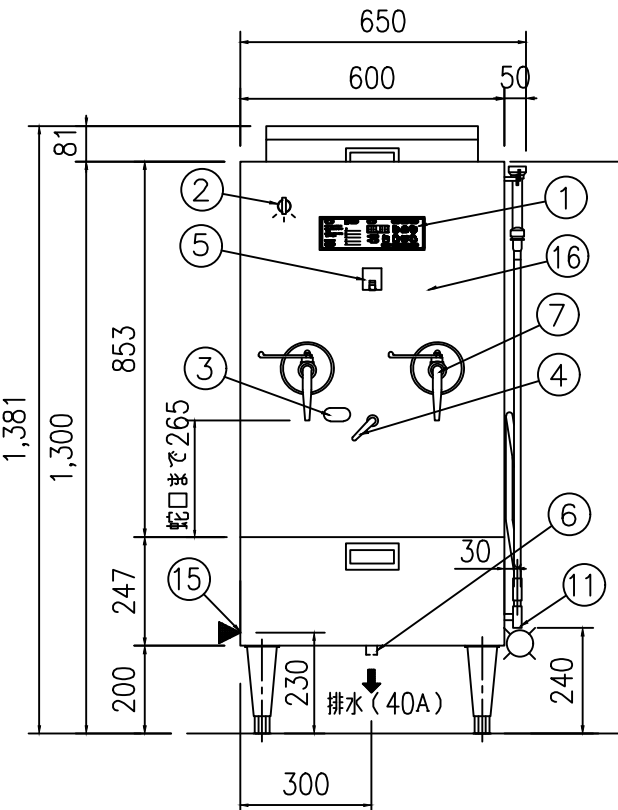
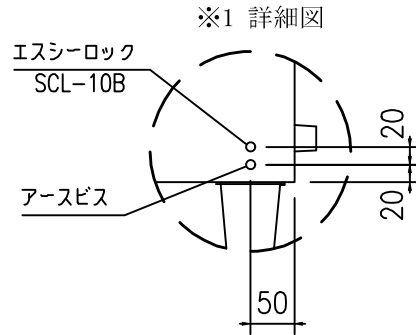
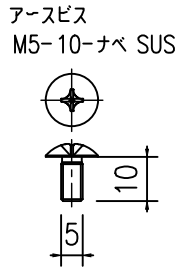


●加熱能力 60Lの場合
 煮出時間の目安 (100℃まで)
 40℃・・・25分
 50℃・・・21分
 60℃・・・16分

(気温、冷却水温と流量により変動しますので御了承ください。)



仕 様

品 名	ガス冷却機能付給茶機	
型 式	AHC-60J	
外形寸法	間 口 (mm)	650
	奥 行 (mm)	685
	高 さ (mm)	1381
水 量 (ℓ)	60	
水槽寸法 (mm)	420×450	
給 水 口	15A	
排 水 口	40A	
制御用電源/容量	単相100V(20W)	
点火方式	フレイムロッド方式	
安全装置	立消え安全装置・過熱防止装置	
使用ブレーカー	10A	
ガス熱量	20.9kw	
ガ ス 種	13A	LPG
最大ガス消費量	1.64(m ³ /h)	1.5(kg/h)
ガス接続径	15A(1/2")	
制御方式	ON・OFF制御	
製品重量	130kg	
付 属 品	給茶ノズル×2ヶ 受け皿×1ヶ 茶葉カゴ×1ヶ	

NO	名 称	NO	名 称
1	操作パネル	13	洗浄ノズルバルブ
		14	単相100V電源
2	水量切替スイッチ	15	ガス接続口(15A)
3	点火確認窓	16	水冷ユニット
4	ドレンハンドル	17	排気口
5	電源スイッチ	18	アース
6	排水口(40A)		
7	蛇口(脱着式)		
8	テーブル(スライド式)		
9	茶葉投入フタ(開閉式)		
10	茶葉投入ユニット		
11	給水口(15A)		
12	洗浄ノズル		

作図	M.Saito.	縮尺	1/12	名称	AHC-60J (お茶当番)
株式会社 サミ				日付	'19年12月9日
				図番	AHC-60J