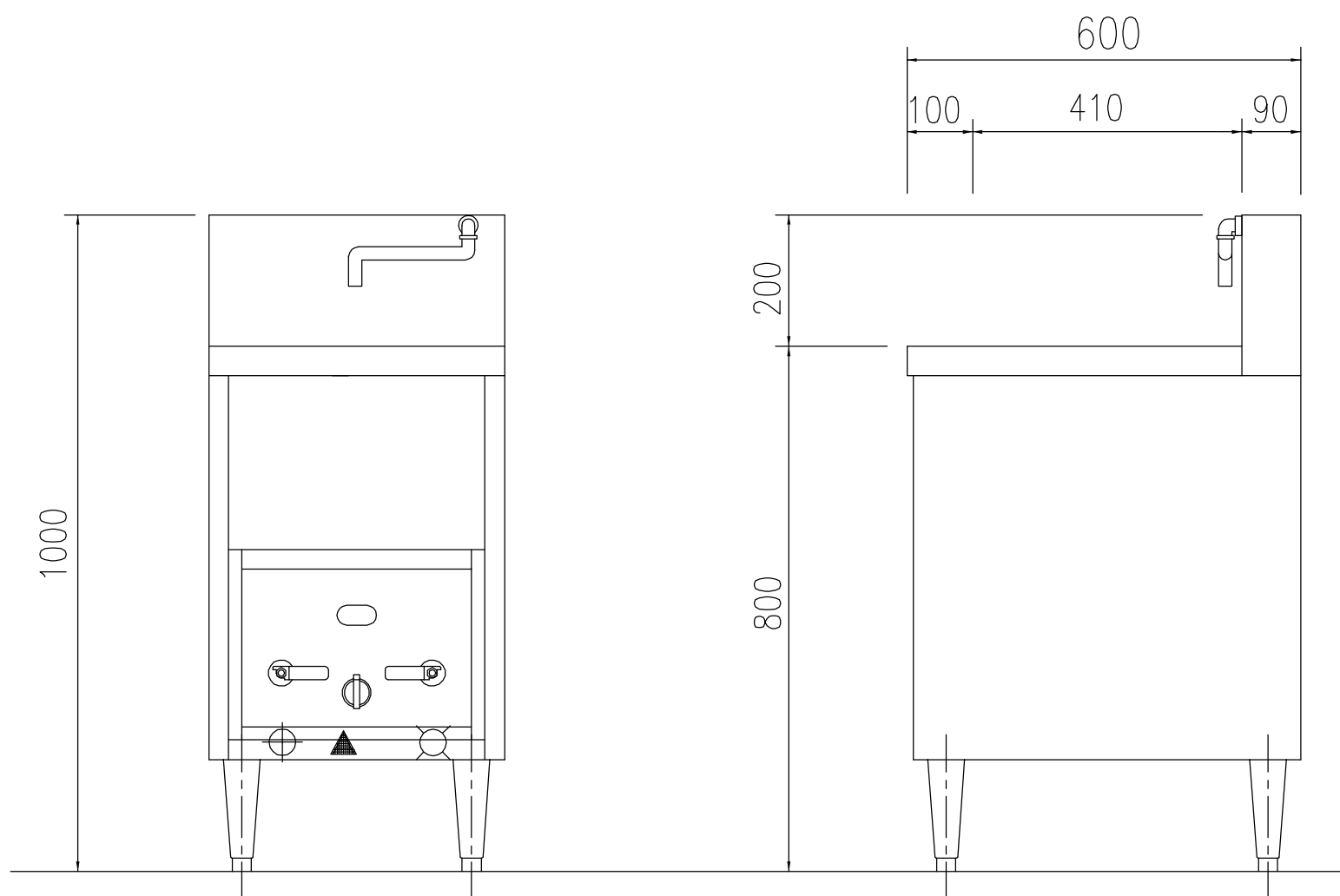
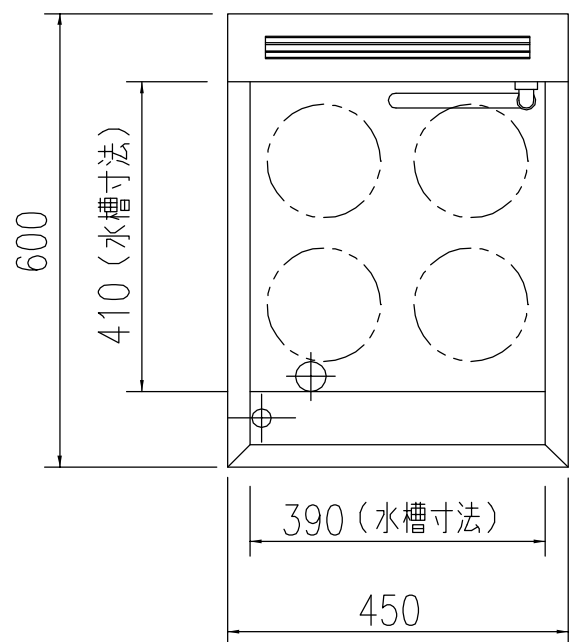


《主な特徴》

1. シンクは特殊フラットシンクで掃除が簡単。
2. 特殊フラットシンクは、熱効率65%以上、沸き上がり時間25分以内。
3. マッチ点火でシンプル構造。朝一番の点火が確実です。
4. シンクは、耐蝕性の高いステンレスSUS316の為、スパゲティ・ポイルにも使用可能。耐久性抜群です。
5. 排気温度150以下で、トータル熱効率80%以上で省エネな上、作業環境の改善になります。(オプション)



仕 様

| | | |
|-----------|-------------------------|------------|
| 品 名 | 茹 麵 機 | |
| 型 式 | SB-46G | |
| 外形寸法 | 間 口 (mm) | 450 |
| | 奥 行 (mm) | 600 |
| | 高 さ (mm) | 800 |
| 水 槽 | フラットシンク | |
| 水 量 | 40ℓ | |
| 水槽寸法 (mm) | 390 (W) × 410 (D) | |
| 排水口径 | 25A | |
| 給水接続径 | 15A | |
| 点火方式 | マッチ点火 | |
| 安全装置 | 過熱防止装置 | |
| ガス熱量 | 17.4kw(15,000kcal/h) | |
| ガス種 | 13A | LPG |
| 最大ガス消費量 | 1.36(m ³ /h) | 1.25(kg/h) |
| ガス接続径 | 15A(1/2") | 10A(3/8") |
| 制御方式 | 手動コック式 | |
| 製品重量 (kg) | | |
| 付 属 品 | | |

| | | | | | | | |
|---------|--------------|----|------|----|----------------|----|--------|
| 作図 | T. Kobayashi | 縮尺 | 1/10 | 名称 | 茹 麵 機 (SB-46G) | | |
| 株式会社 サミ | | | | 日付 | '06年 5月25日 | 図番 | SB-46G |