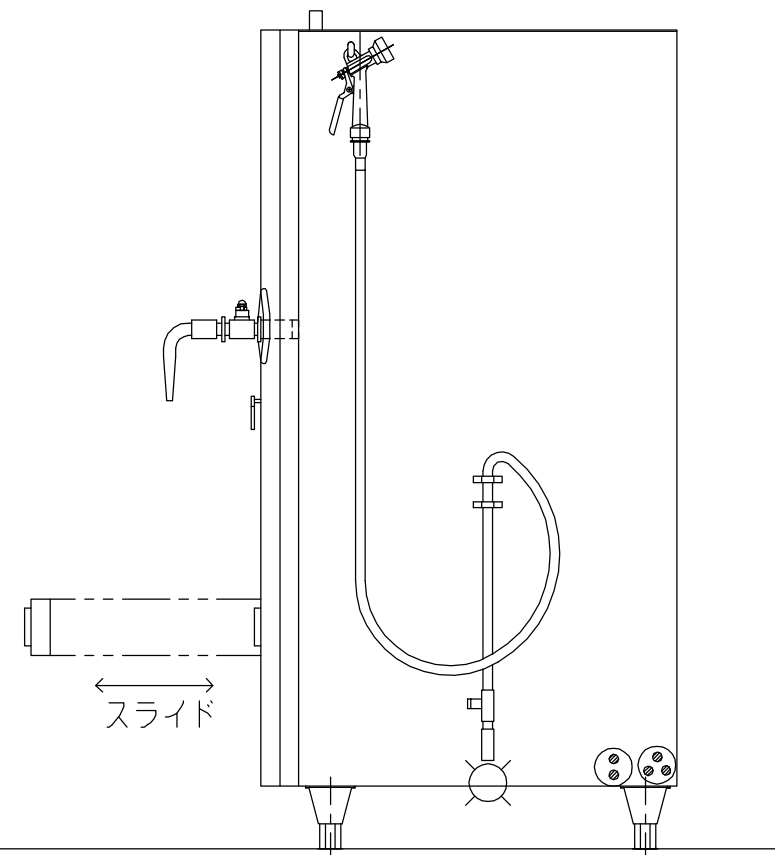
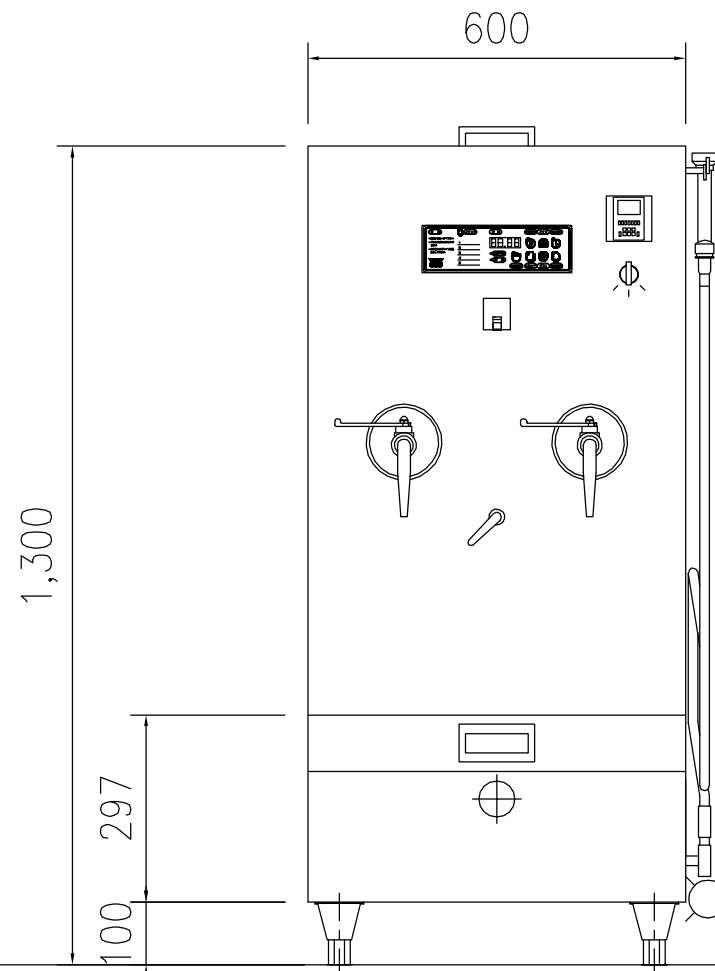


《主な特徴》

1. 蛇口を取り外し、清掃可能。
2. 洗浄ノズル付きの為、清掃簡単。
3. スライドテーブル収納の為、省スペース。
4. 便利なウィークリ-タイマ-装備。

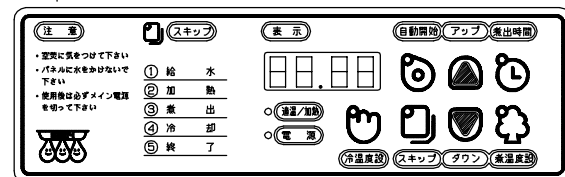
- ・加熱能力：80分以内に沸騰
(ウィークリ-タイマ-使用)
- ・冷却能力：30分以内に、100 から
常温 + 10 (35)

(気温、冷却水温と流量により変動しますので御了承ください。)



仕 様

品 名	電気冷却機能付給茶機	
型 式	AHC-60ET	
外形寸法	間 口 (mm)	600
	奥 行 (mm)	660
	高 さ (mm)	1300
水 量 (ℓ)	60	
水槽寸法 (mm)	420×450	
給 水 口	15A	
排 水 口	25A	
安全装置	過熱防止装置	
使用ブレーカー	10A (単相100V)	
制御用電源/容量	単相100V (100W)	
ヒーター容量	5kw	
ヒーター用電源	3相200V (コード2.5m・プラグ付)	
制御方式	ON・OFF制御	
製品重量 (kg)		
付 属 品		



作図	T. Kobayashi	縮尺	1/12	名称	AHC-60ET (お茶当番)		
株式会社 サニ一				日付	'07年 7月18日	図番	AHC-60ET