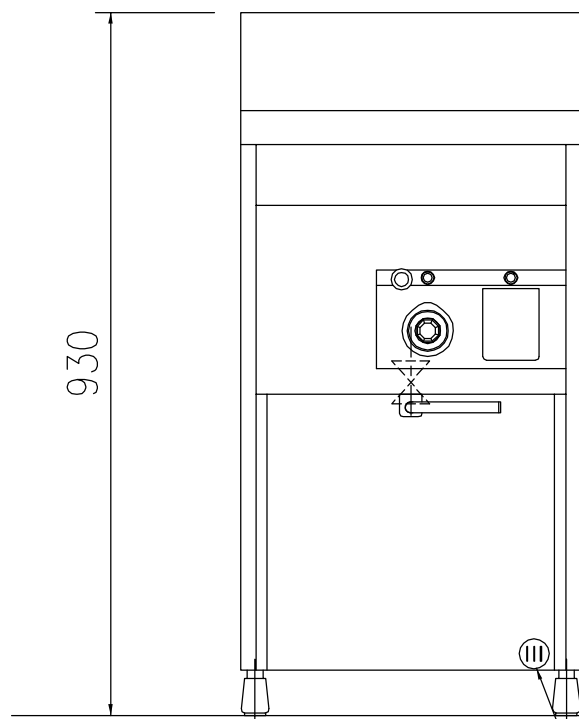


《主な特徴》

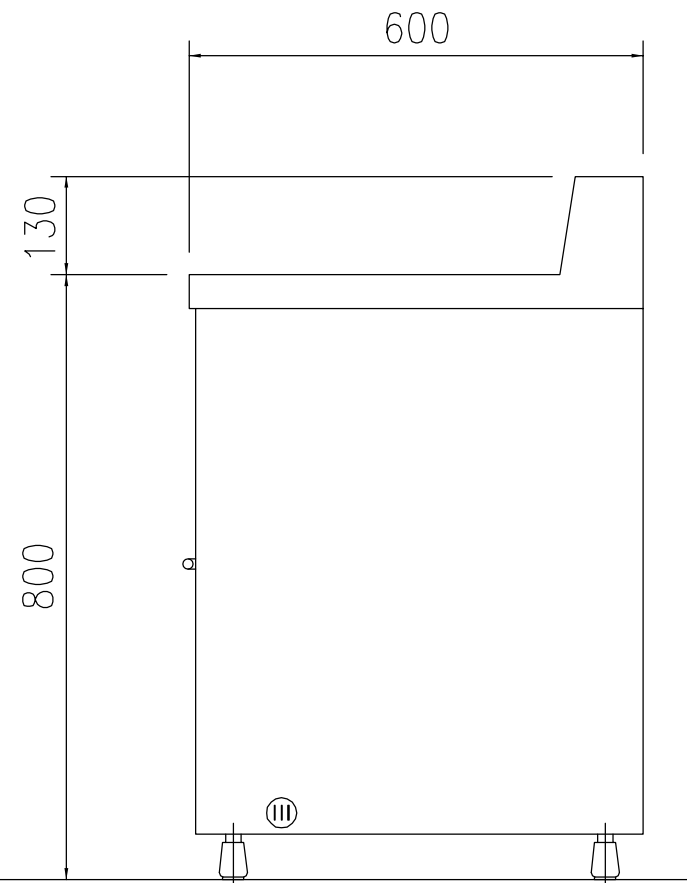
1. バイオヒータが理想的なフライを実現（特許取得済）  
業界最大のヒータ表面積を実現。従来比3倍の対流速度と遠赤輻射熱の効果により油に大変優しくカラッと揚げられます。
2. シンク内を隅々まで簡単掃除  
ドレン上シンク中央部に手が入るスペースを確保。槽内、ヒータの清掃性が大幅にアップ。
3. ゆったり油槽で1サイズ上の処理能力  
跳ね上げ式に比べて奥行有効長約50mm広い油槽。スペース効率の高い電気フライヤーです。

仕 様

品名	遠赤電気フライヤー（分ろ）【一槽式】	
型式	DF-020EB	
外形寸法	間口（mm）	450
	奥行（mm）	600
	高さ（mm）	800
油槽	段落ち式	
油量（ℓ）	20	
油槽寸法（mm）	390×460	
排油口	32A	
温度設定範囲	100℃～220℃	
安全装置	過熱防止装置	
使用ブレーカ	20A	
<b>ヒーター容量</b>	<b>3.0kw×2本（計6.0kw）</b>	
電源	3相200V（コード3.0m・プラグ付）	
制御方式	ON・OFF制御	
製品重量（kg）	30	
付 属 品	仕切りアミ 1ヶ 天ブタ 1ヶ	



コード3.0m



差し込みプラグ形状は、標準仕様 (㊦) です

引掛け式 (㊧) は問い合わせ下さい

作図	T. Kobayashi	縮尺	1/10	名称	DF-020EB		
株式会社 サミ				日付	'09年 3月24日	図番	DF-020EB