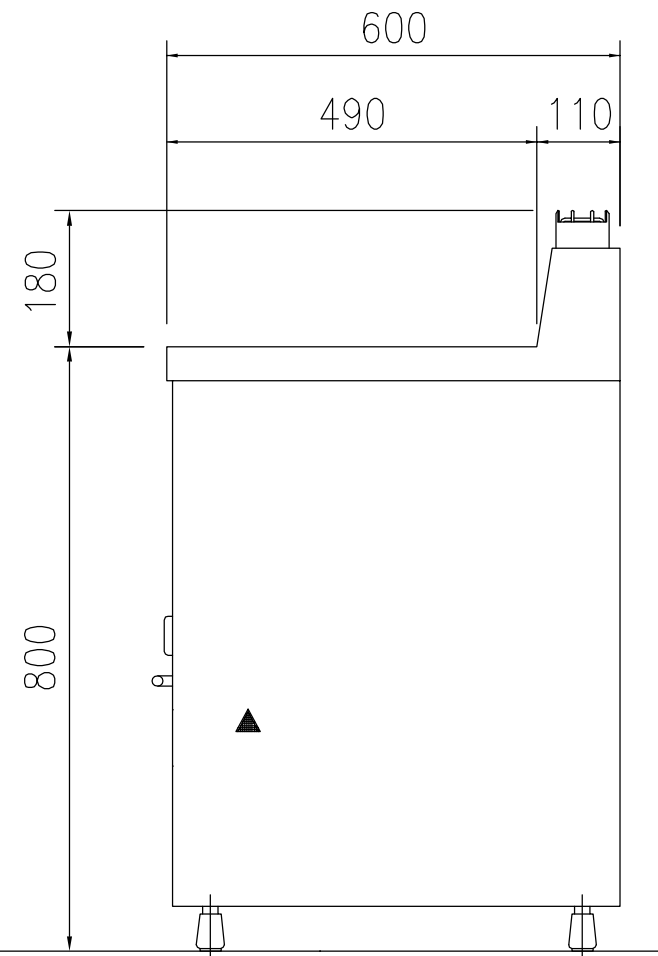
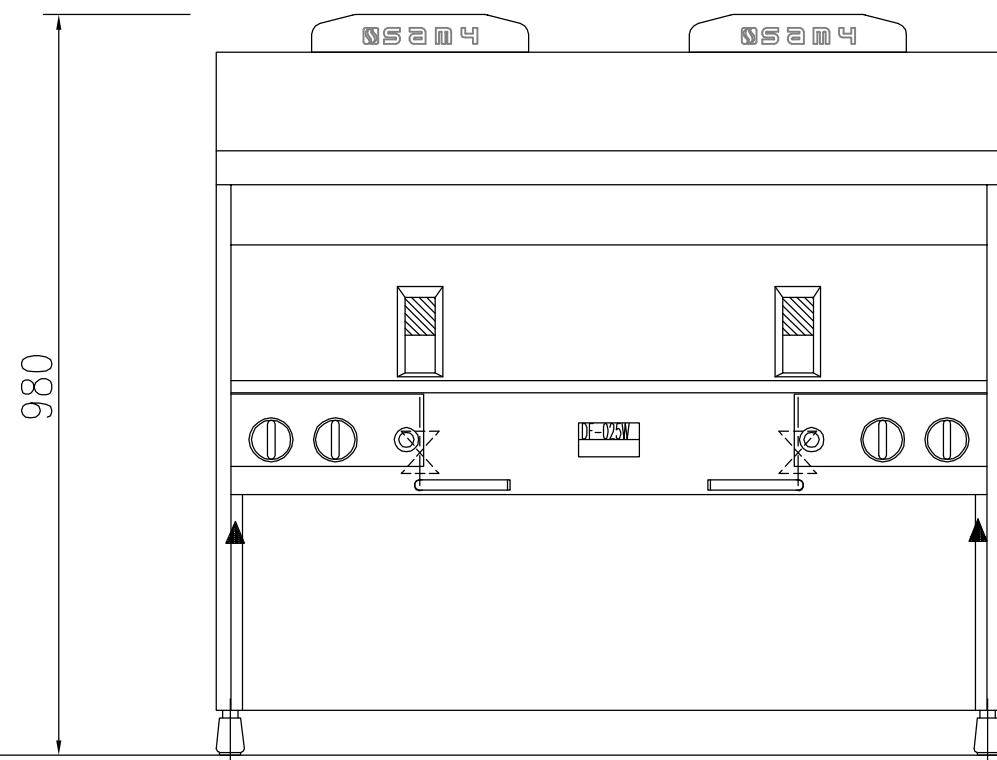
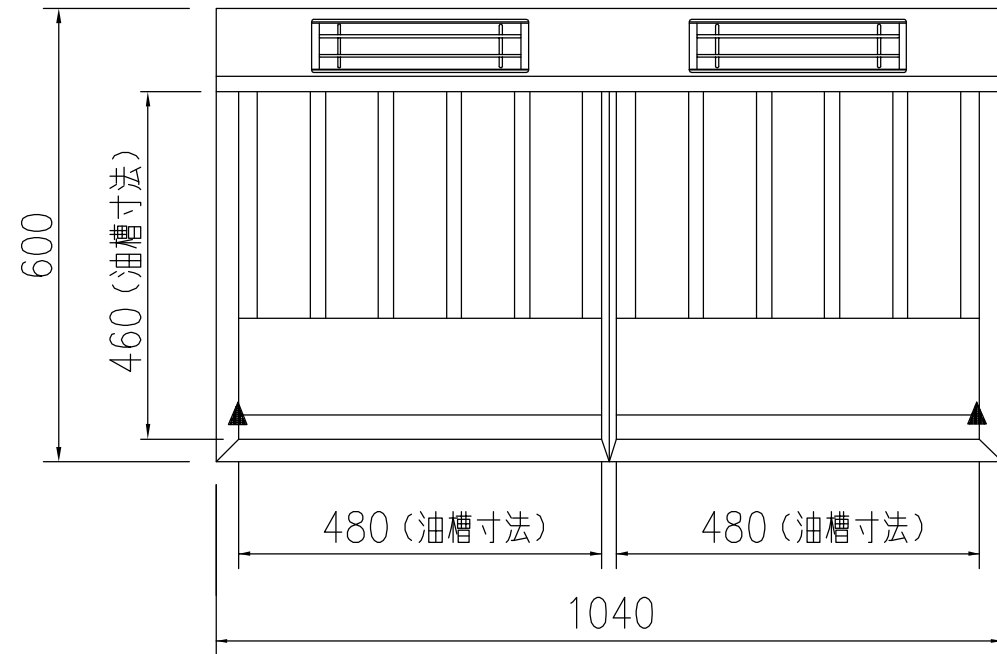


仕 様

品 名	ガスフライヤー【二槽式】	
型 式	DF-025W	
外形寸法	間 口 (mm)	1040
	奥 行 (mm)	600
	高 さ (mm)	800
油 槽	段落ち式	
油 量 (ℓ)	25×2	
油槽寸法 (mm)	(480×460)×2	
排 油 口 (A)	32×2	
点火方式	マッチ点火	
温度設定範囲	150℃～200℃	
安全装置	過熱防止装置	
ガス熱量	29.0kw(25,000kcal/h)	
ガス種	13A	LPG
最大ガス消費量	2.27(m³/h)	2.08(kg/h)
ガス接続径 (ネジ接続)	15A(1/2")	
制御方式	ON・OFF制御	
製品重量 (kg)	82	
付 属 品	サンプレート 2ヶ 天ボタン 1ヶ	



作図	T. Kobayashi.	縮尺	1/10	名称	DF-025W		
株式会社 サニ一				日付	'11年 3月25日	図番	DF-025W