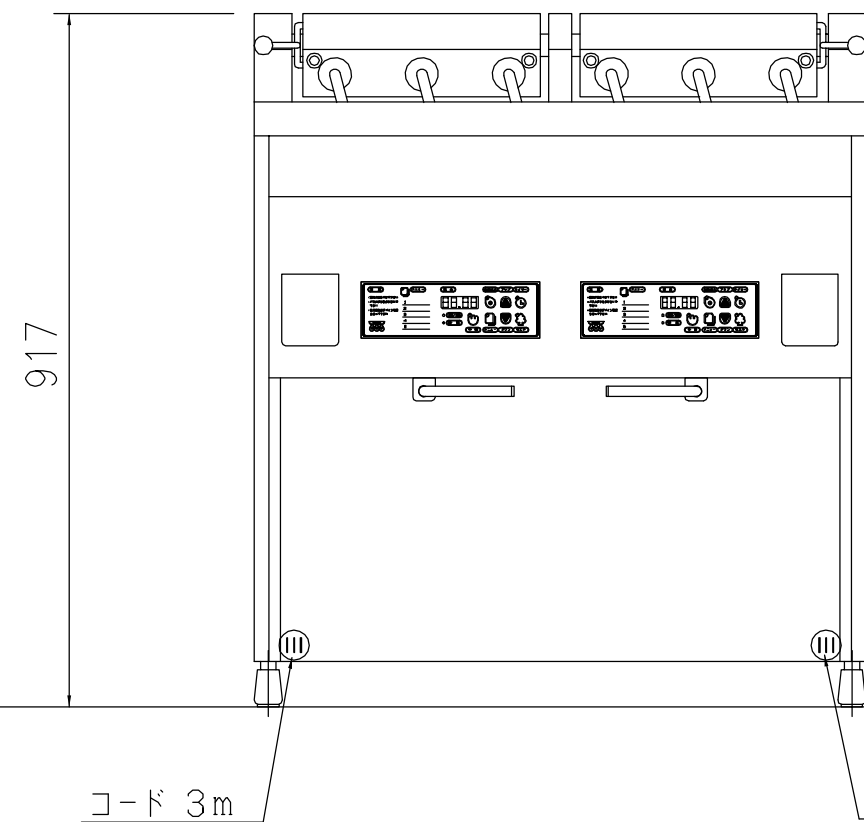
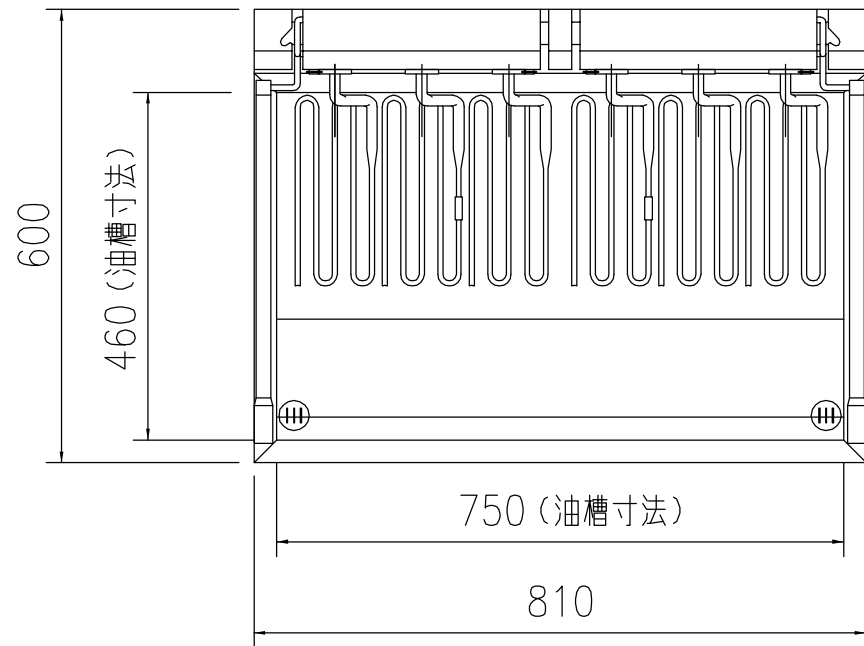
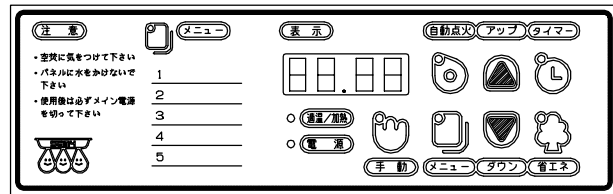
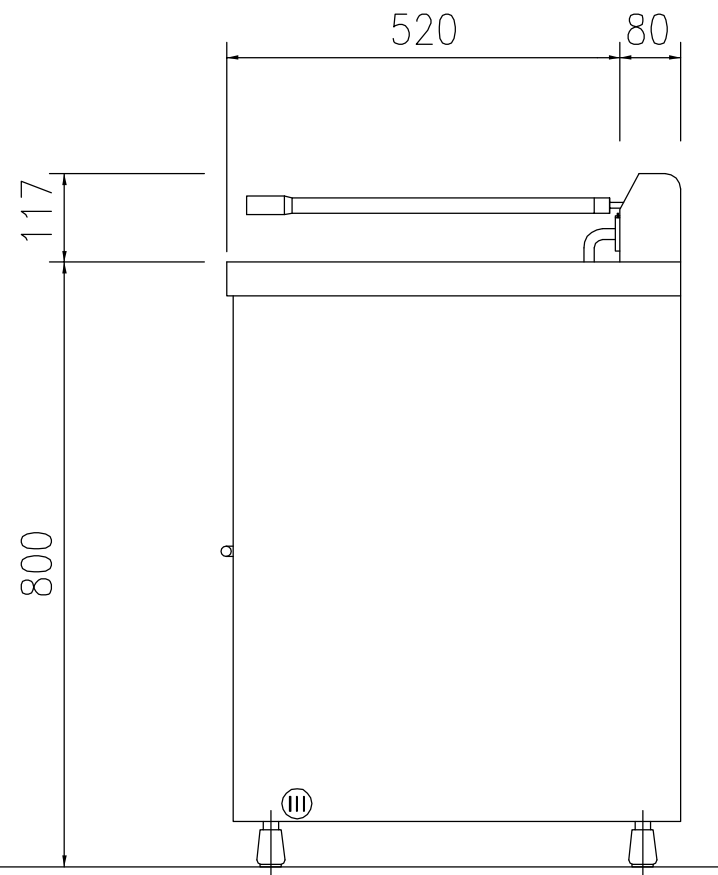


※『パネル部』拡大図



《主な特徴》

1. バイオヒータが理想的なフライを実現（特許取得済）  
業界最大のヒータ表面積を実現。表面温度が低く、油の過熱による劣化が抑えられ対流もスムーズである為、カラッと揚げられます。
2. 跳ね上げ式ヒータにより、槽内の隅々まで清掃が可能  
スロウダウン機構により、跳ね上げ下ろし作業時の油ハネを防止しましたので火傷の心配がなく、より安全にお使い頂けます。
3. 折り曲げ式跳ね上げアームを採用  
調理時には上に逃がすことで、油切りの取付、揚げカゴの移動などの邪魔にならず作業性がアップします。



仕様

品名	遠赤電気フライヤー【デジタル式】	
型式	DF-040EA	
外形寸法	間口 (mm)	810
	奥行 (mm)	600
	高さ (mm)	800
油槽	段落ち式	
油量 (ℓ)	40	
油槽寸法 (mm)	750×460	
排油口 (A)	32×2	
温度設定範囲	50℃～200℃	
安全装置	過熱防止装置	
アンペア	17.3A×2	
ブレーカー	20A×2	
ヒーター容量	2.0kw×6本 (計 12.0kw)	
電源	3相200V (コード3m・プラグ付)	
温調形式	電子サーモデジタル表示	
制御方式	比例制御	
製品重量	48kg	
付属品	仕切りアミ 2ヶ 天ブタ 1ヶ	

作図	T. Kobayashi	縮尺	1/10	名称	DF-040EA	
株式会社 サニ一			日付	'09年 3月25日	図番	DF_040EA