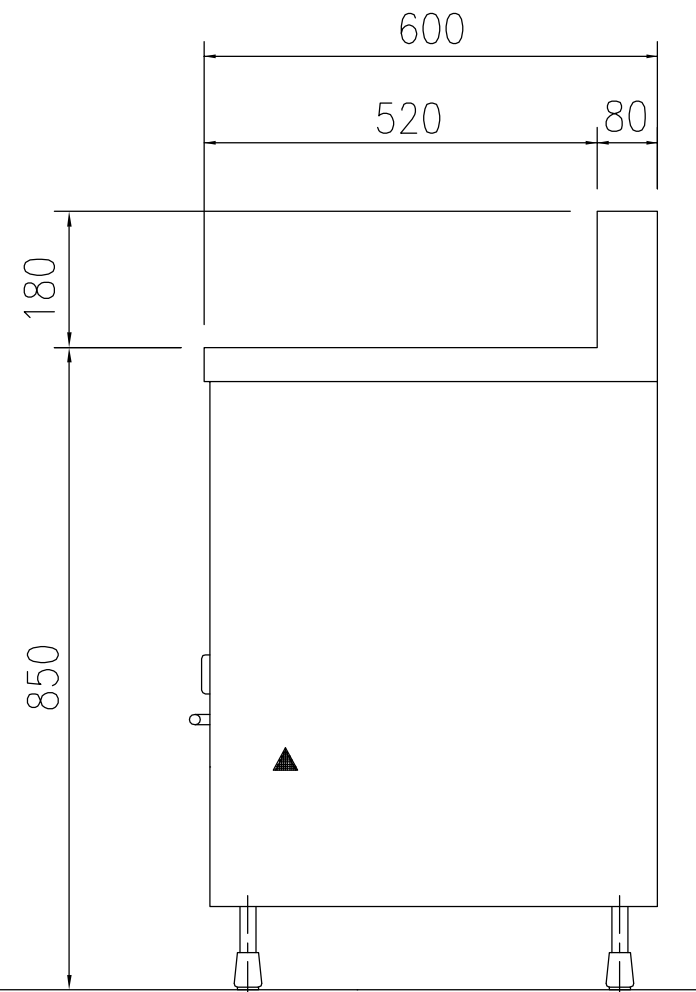
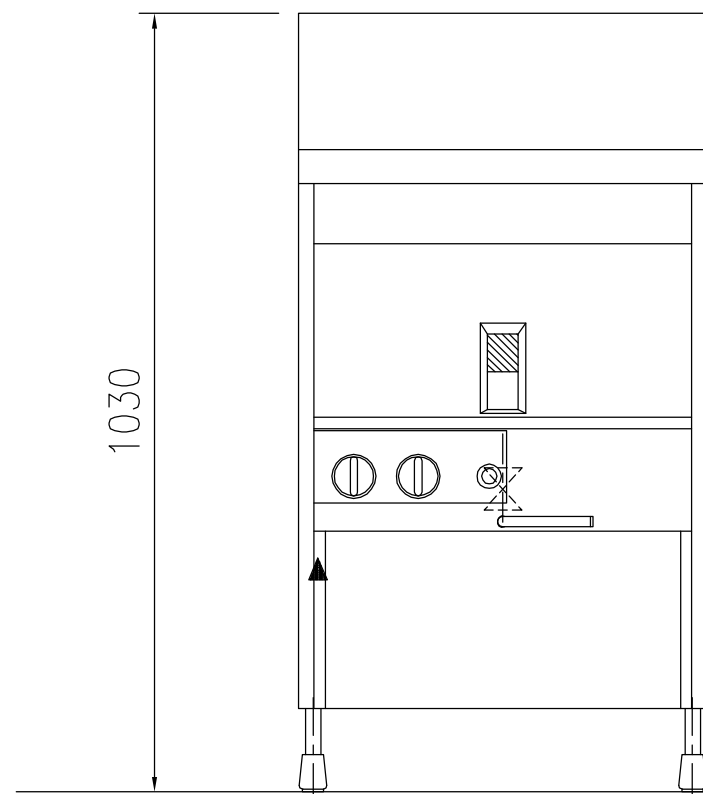


《主な特徴》

1. 特殊小判パイプにより、効率向上
従来の加熱パイプより加熱面積が多くなり、より高効率に。対流がスムーズになり立ち上がり早く、油の劣化も従来より抑制されます。
2. シンク内を隅々まで簡単掃除
ドレン上シンク中央部に手が入るスペースを確保。槽内、パイプ等の清掃性が大幅にアップ。
3. たっぷり油量の深型シンクタイプ
従来よりも、50mm深い油槽で大量調理に最適。

仕 様

品名	ガスフライヤー【一槽式】	
型式	DFC-025H	
外形寸法	間口 (mm)	540
	奥行 (mm)	600
	高さ (mm)	850
油槽	段落ち式	
油量 (ℓ)	25	
油槽寸法 (mm)	480×460	
排油口 (A)	32	
点火方式	マッチ点火	
温度設定範囲	150℃～200℃	
安全装置	過熱防止装置	
ガス熱量	11.6kw(10,000kcal/h)	
ガス種	13A	LPG
最大ガス消費量	0.91 (m³/h)	0.83 (kg/h)
ガス接続径 (ネジ接続)	15A(1/2")	
制御方式	ON・OFF制御	
製品重量 (kg)	48	
付属品	サンプルート	1ヶ
	天ブタ	1ヶ



作図	T. Kobayashi	縮尺	1/10	名称	DFC-025H (小判パイプ深型)		
株式会社 サミ				日付	'11年 3月26日	図番	DFC-025H