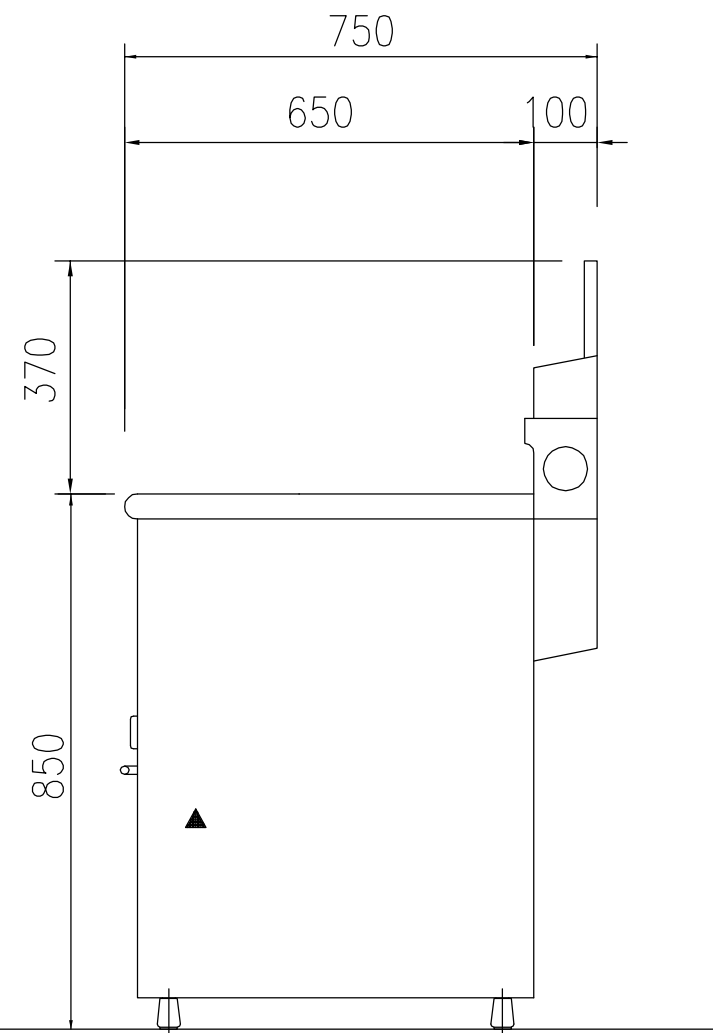
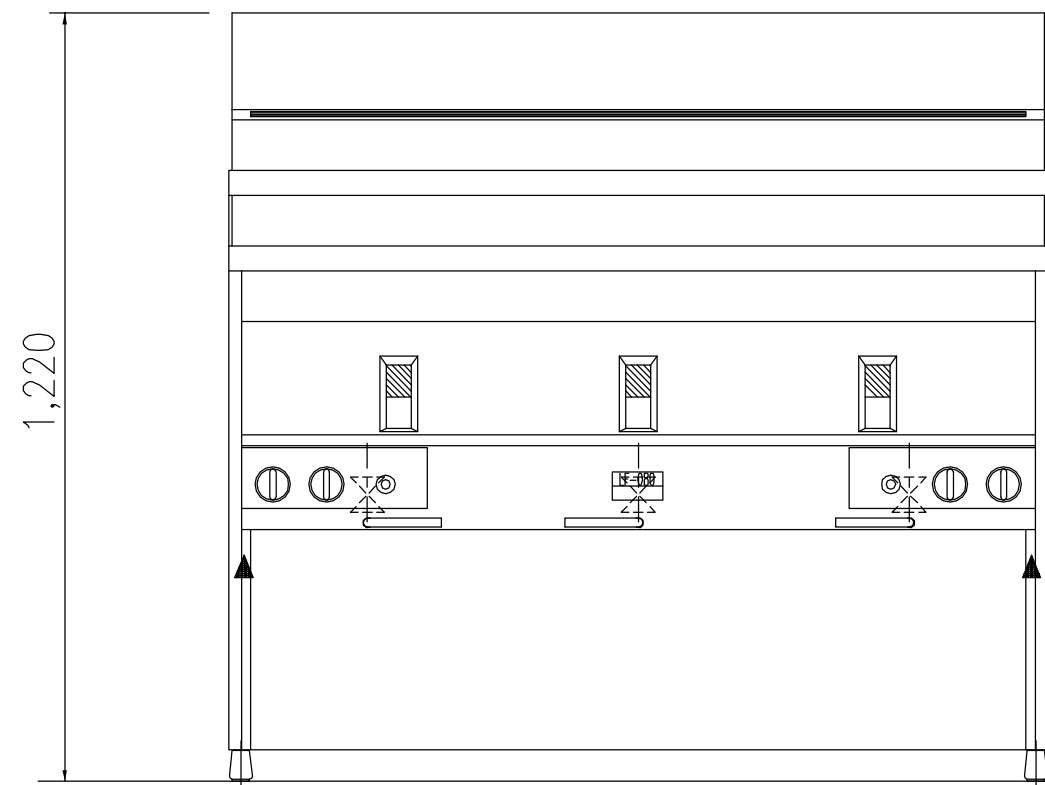
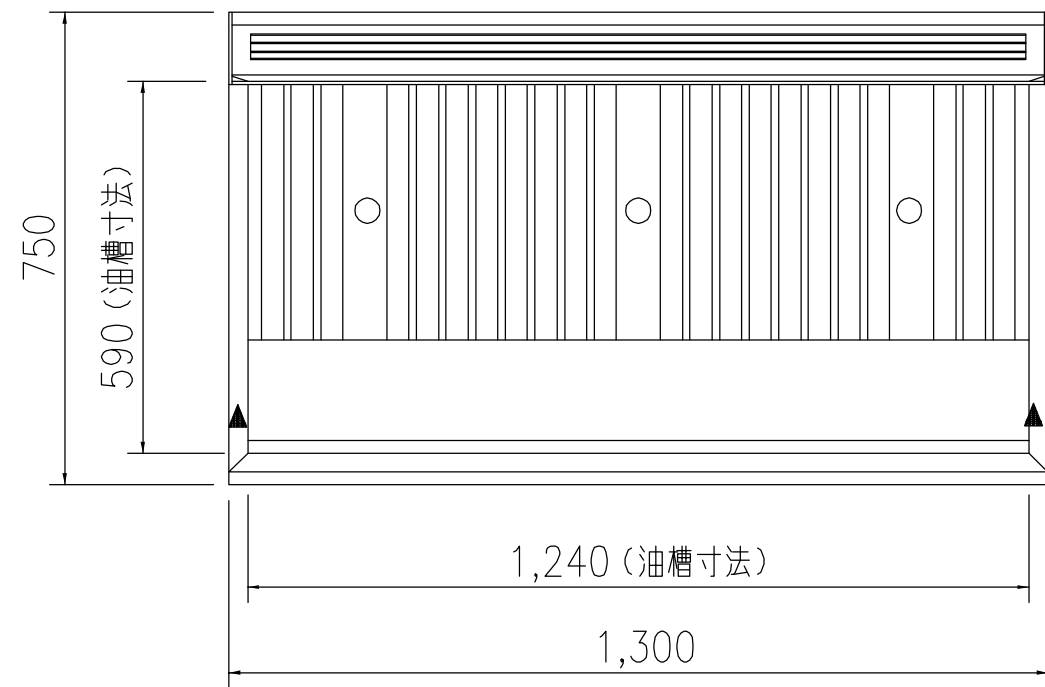


仕 様

品名	ガスフライヤー【一槽式】	
型式	LF-080	
外形寸法	間口 (mm)	1300
	奥行 (mm)	750
	高さ (mm)	850
油槽	段落ち式	
油量 (ℓ)	90	
油槽寸法 (mm)	1240×590	
排油口 (A)	32×3	
点火方式	マッチ点火	
温度設定範囲	150℃～200℃	
安全装置	過熱防止装置	
ガス熱量	49.4kw(42,500kcal/h)	
ガス種	13A	LPG
最大ガス消費量	3.86(m³/h)	3.54(kg/h)
ガス接続径 (ネジ接続)	15A(1/2")	
制御方式	ON・OFF制御	
製品重量 (kg)	140	
付 属 品	サンプレート 3ヶ 天ボタン 1ヶ	



作図	T. Kobayashi	縮尺	1/12	名称	LF-080		
株式会社 サニ一				日付	'11年 3月25日	図番	LF-080