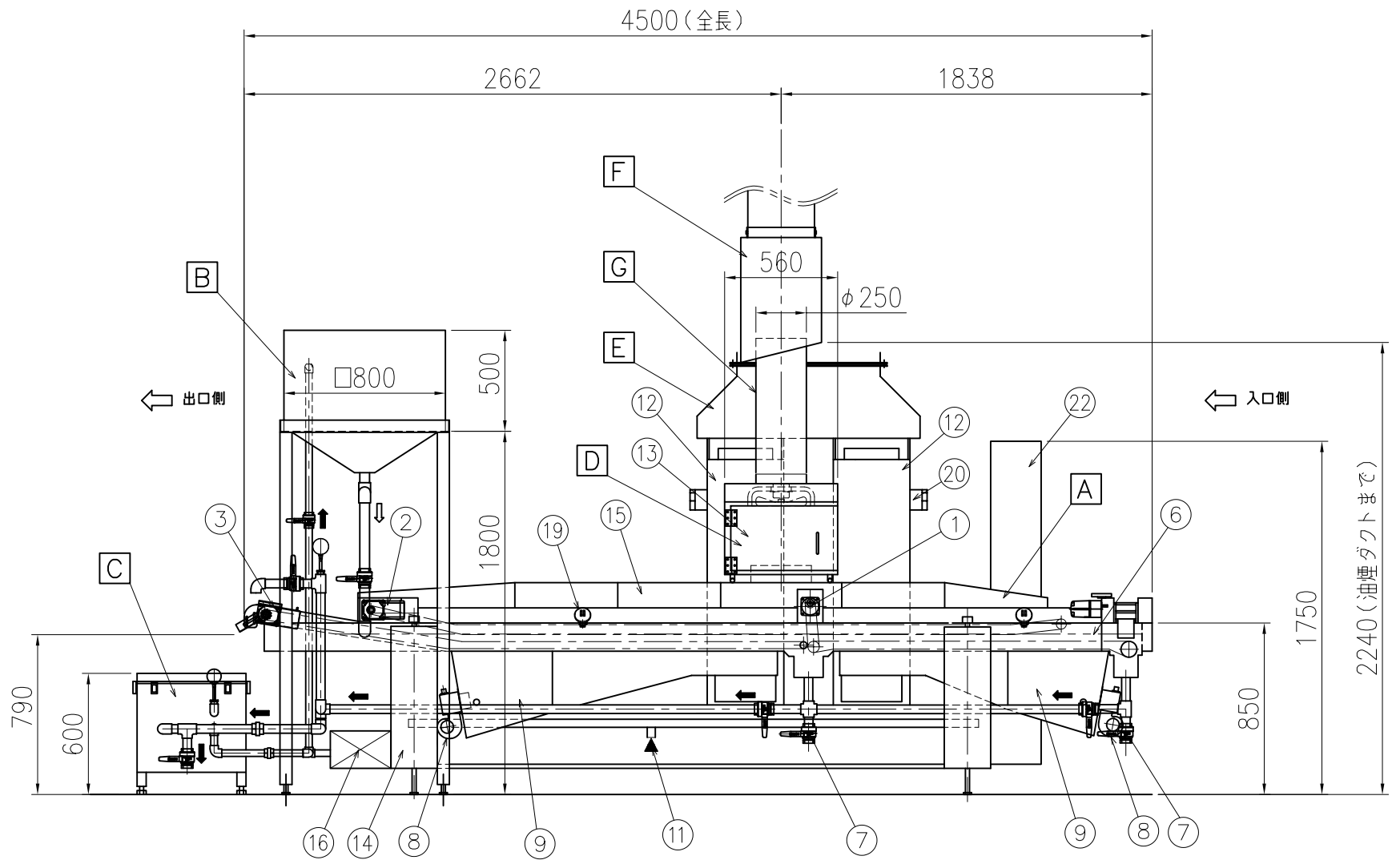


- [A] 自動フライヤー
(AFC-045MG-CR)
- [B] 油タンク
- [C] 最終ろ過機
- [D] 油煙回収装置
- [E] 排気ダクト
- [F] 油煙ダクト ※取付け工事は貴社手配
- [G] 丸ダクト



| 22 | コントロールボックス | 1 | 3相200V/2.0kw (ろ過機0.75kwを含む) |
|----|-----------------------------------|----|--------------------------------|
| 21 | _____ | | |
| 20 | 排気異常センサー | 2 | |
| 19 | 油温センサー | 2 | |
| 18 | 空焚き装置 | 1 | |
| 17 | 高さ調整ハンドル | 2 | |
| 16 | 昇降用モーター | 1 | 3相200V/0.2kw |
| 15 | カバー | 6 | |
| 14 | 脚(昇降装置内蔵) | 4 | |
| 13 | 油煙回収装置 | 1 | |
| 12 | 排気エントツ | 2 | |
| 11 | ガス接続口(ユニオン接続) | 1 | 40A |
| 10 | カス取り装置 | 2 | 3相200V/0.1kw |
| 9 | 燃焼室 | 2 | |
| 8 | ブラストバーナー | 1式 | 110,000kcal/H |
| 7 | 排油コック | 2 | 40A |
| 6 | 油面(ネット間30mmで油量:300L 50mmで油量:370L) | | |
| 5 | 遠赤キャタピラコンベヤー | 1 | |
| 4 | ネットコンベヤー | 2 | バランスネット(平線仕様) |
| 3 | 送りコンベヤーモーター | 1 | 3相200V/0.1KW |
| 2 | 押えコンベヤーモーター | 1 | 3相200V/0.1KW |
| 1 | 入口部コンベヤーモーター | 1 | 3相200V/0.1KW |
| 符号 | 名 称 | 数量 | 備 考 |

| | | |
|------|----------------------|----------------------|
| 検印名称 | 設計 Y.MATSUMOTO | 製図 M.KATAYAMA |
| 日付 | AFC-045MG-CR 自動フライヤー | |
| | '22.11.1 | 図番 HP-AFC04M 尺度 1/30 |

| | | | | |
|-----|-------|----------------------------|----|----------------------|
| エア源 | | | | |
| 水源 | | | | |
| 電源 | 電気総容量 | 3相200V/2.0kW(ろ過機0.75kWを含む) | △2 | '22.8.19 油配管 経路変更 片山 |
| 熱源 | ガス熱量 | 128kW(110,000kcal/H) | △1 | '21.11.1 油量変更 片山 |
| | | | 記号 | 日付 記事 変更者 |

株式会社 サニー