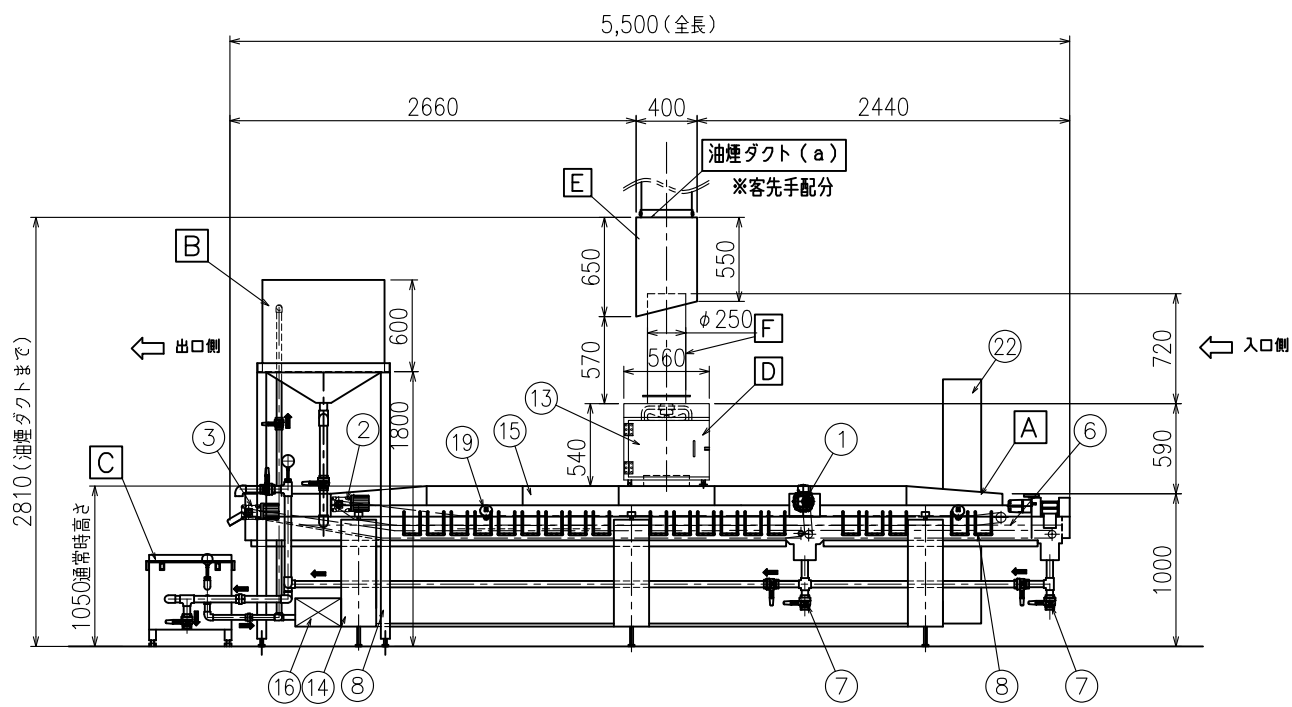


- [A] 自動フライヤー (AFC-055ME-CR)
- [B] 油タンク
- [C] 最終ろ過機
- [D] 油煙回収装置
- [E] 油煙ダクト ※取付け工事は貴社手配
- [F] 丸ダクト



22	コントロールボックス	1	
21	—		
20	SSRボックス	1	
19	油温センサー	2	
18	空焚き装置	1	
17	高さ調整ハンドル	2	
16	昇降用モーター	1	3相200V/0.2kW
15	カバー	5	
14	脚 (昇降装置内蔵)	4	
13	油煙回収装置	1	
12	ヒーターヘッド	4	
11	電源接続口	1	3相200V/102kW (ろ過機0.75kWを含む)
10	カス取り装置	2	3相200V/0.025kW
9	—		
8	ヒーター	1式	3相200V/100kW
7	排油コック (排水)	2	40A
6	油面 (ネット間30mmで油量: 380L 50mmで油量: 450L)		
5	遠赤キャタピラコンベヤー	1	
4B	押えネットコンベヤー	1	
4A	送りネットコンベヤー	1	
3	送りコンベヤーモーター	1	3相200V/0.1kW
2	押えコンベヤーモーター	1	3相200V/0.1kW
1	入口部コンベヤーモーター	1	3相200V/0.1kW

符号	名称	数量	備考
----	----	----	----

検印名称	設計	Y.MATSUMOTO	製図	T.SHIMODA
日付	AFC-055ME-CR 自動フライヤー			
日付	'22.11.1	図番	HP-AFC055ME	尺度 1/35

エア源					
水源					
電源	電気容量	3相200V/102kW (ろ過機0.75kWを含む)	△ '22.8.19	油配管 経路変更	片山
熱源	ヒーター容量	3相200V/100kW (86,000kcal/H)	△ '21.12.6	油量変更	片山
			記号	日付	記事
					変更者