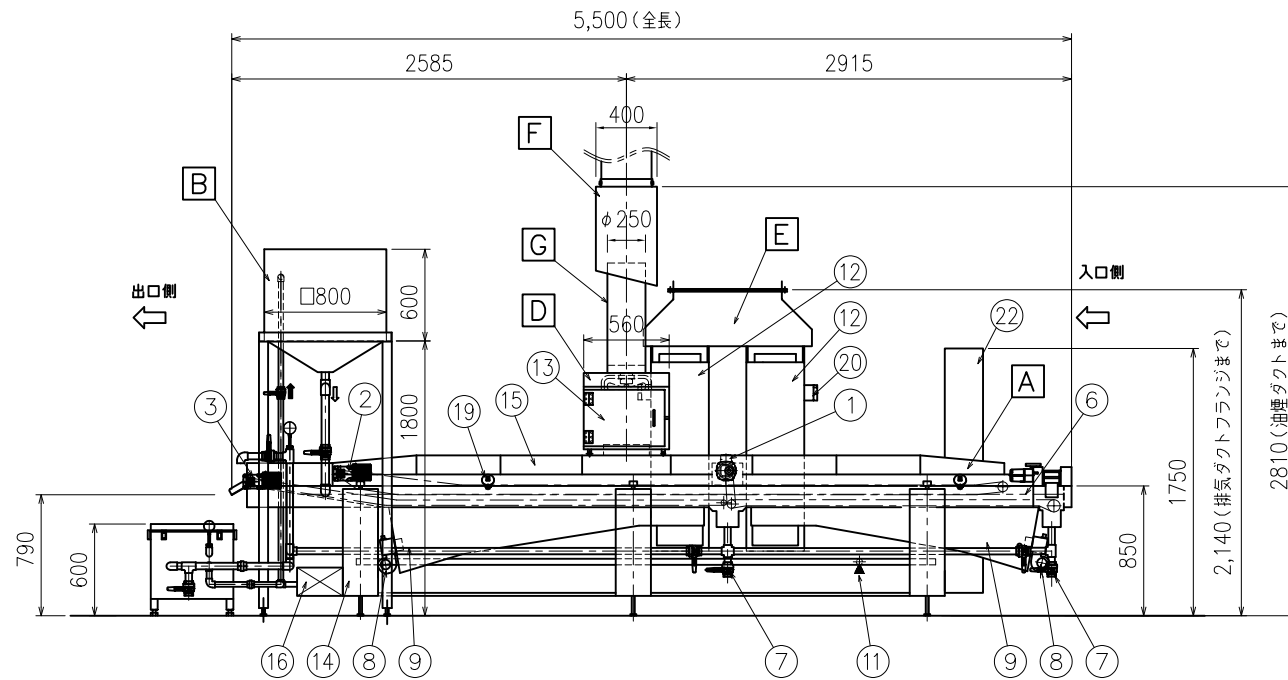
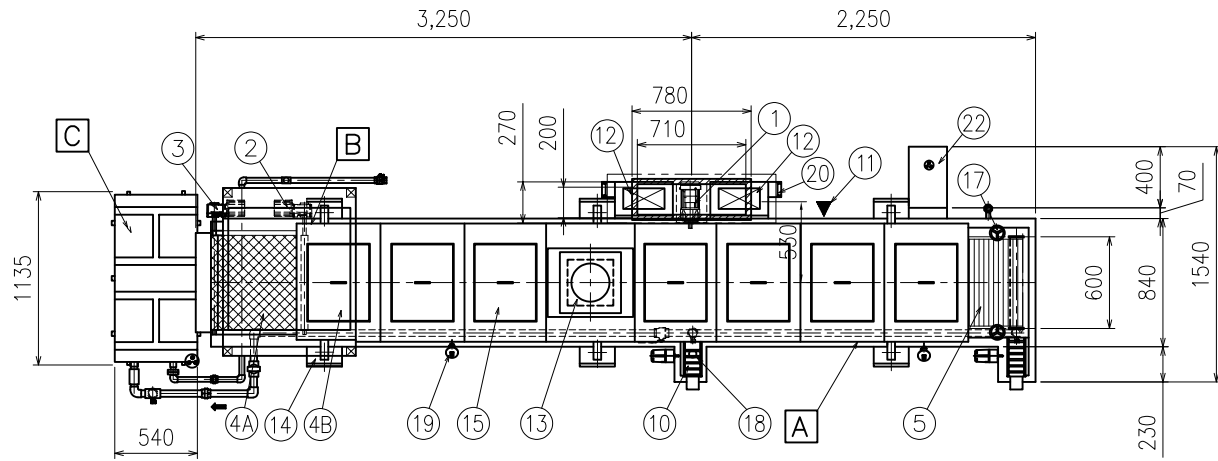


- [A] 自動フライヤー
(AFC-055MG-CR)
- [B] 油タンク
- [C] 最終ろ過機
- [D] 油煙回収装置
- [E] 排気ダクト
- [F] 油煙ダクト ※取付け工事は貴社手配
- [G] 丸ダクト

22	コントロールボックス	1	3相200V/2.0kW (ろ過機0.75kWを含む)
21	_____		
20	排気異常センサー	2	
19	油温センサー	2	
18	空焚き装置	1	
17	高さ調整ハンドル	2	
16	昇降用モーター	1	3相200V/0.2kW
15	カバー	8	
14	脚(昇降装置内蔵)	4	
13	油煙回収装置	1	
12	排気エントツ	2	
11	ガス接続口(ユニオン接続)	1	40A
10	カス取り装置	2	3相200V/0.025kW
9	燃焼室	2	
8	プラストバーナー	1式	150,000kcal/H
7	排油コック	2	40A
6	油面(ネット間30mmで油量:380L 50mmで油量:450L)		
5	遠赤キャタピラコンベヤー	1	
4B	押えネットコンベヤー	1	
4A	送りネットコンベヤー	1	
3	送りコンベヤーモーター	1	3相200V/0.2kW
2	押えコンベヤーモーター	1	3相200V/0.2kW
1	入口部コンベヤーモーター	1	3相200V/0.1kW

符号	名称	数量	備考
検印	設計 Y.MATSUMOTO	製図 M.KATAYAMA	
名称	AFC-055MG-CR 自動フライヤー		
日付	'22.11.1	図番 HP-AFC055MG	尺度 1/35

株式会社 サミ



エア源						
水源						
電源	電気容量	3相200V/2.0kW(ろ過機0.75kWを含む)	△	'22.8.19	油配管 経路変更	片山
熱源	ガス熱量	174kW (150,000kcal/H)	△	'21.11.1	油量変更	片山
			記号	日付	記事	変更者