

冷却機能付き給茶機

設置工事説明書

AHC-60ET

(電気式)

株式会社 **サミ一**

1-1 設置工事される方へ

●この「設置工事説明書」を設置工事前に必ずお読みください。

設置工事が終了しましたら、下記設置工事後のチェックリストに基づき、必ず確認してください。

また設置工事完了後は取扱説明書を必ずお客様に渡し保管するようお伝えください。



警告

- この「設置工事説明書」に従い、有資格者による正しい工事を行うこと。
- 当製品は業務用です。
- 改造・分解は絶対に行わないこと
- 建築基準法・各地域の条例・消防法・電気事業法・電気設備技術基準に従って設置・工事すること
- 設置工事完了後は、設置工事後の点検確認チェックリストに基づき必ず点検すること（感電・火災などの思いがけない事故の原因となります）
- 設置工事完了後は、「取扱説明書」に従い使用上の注意事項、正しい使用方法をお客様に説明すること（誤った使用をした場合、重大な事故の原因となります）
- 設置の不備によって発生しました機器の故障については保証期間に関係なく有償修理となります。

●設置工事前の点検確認チェックリスト

	点検項目	点検内容	記載ページ	チェック
機器及びその他周辺	電圧	銘板と使用する電圧は適合していますか？	7	
	付属品	正しく取り付けられていますか？また不足はありませんか	2	
	可燃物との離隔距離	可燃物との離隔距離・火災予防は充分ですか？	4	
	設置条件	障害物等との離隔距離は充分ですか？	3	
	床について	床は不燃構造で水平ですか？	3	
	保守・管理上の空間	点検・修理に必要な空間はありますか？	7	
	水平設置	水平に設置されていますか？	3	
	安定設置	強固に設置されガタツキはありませんか？	5	
	給排気	十分に給排気できる場所に設置されていますか？	6	
	電気工事	接続は正しく施工され、漏電等はありませんか？	7	
	その他	同梱物が残っていませんか？	-	

1-2 設置前の準備・確認



注 意

- 取扱い、移動のときは重量物のため注意すること
- 使用前に外装の保護シートをはがすこと

1) 開梱

- ①木枠梱包を外し、外装の保護シートをはがして製品の仕様を確認してください。
- ②製品に損傷がないことを確認してください。
- ③付属品（茶葉カゴ×1ヶ・お茶取出し口ノズル×2ヶ・受け皿×1ヶ・取扱説明書×1ヶ）があるか確認してください。

2) 機器の確認

- 機器に貼ってある銘板の表記内容と使用する電圧・消費電力が適合していることを確認してください。



1-3 設置場所の注意

☆設置場所を決めるときは、お客様とよく相談してください。

☆設置工事をはじめる前に、次のことを確認してください。



危険

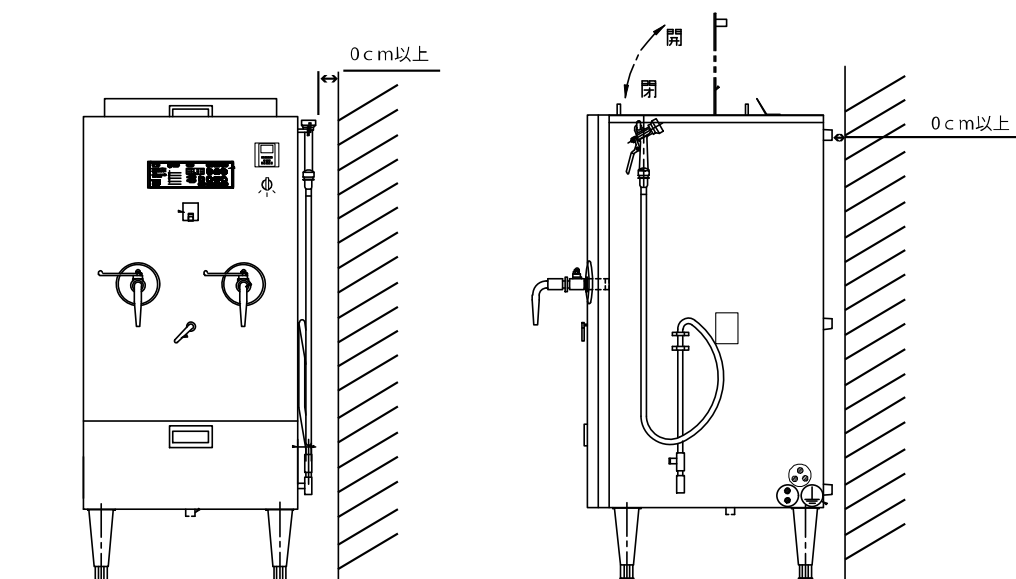
- 壁との間は開けておくこと（可燃構造壁の場合）



警告

- 建築基準法・各地域の条例・消防法・電気事業法・電気設備技術基準に従って設置・工事すること
- この機器は屋内用です。屋外へ設置しないこと
- ガソリン、ベンジン、接着剤などの引火性危険物を扱う場所には設置しないこと
- 火災予防上、熱機器を設置する場合は、
機器本体の周囲及び上方周囲（後方・側方・上方・床面・天井）が「下地及び仕上げが不燃材料で造られた建築物」に設置すること
それ以外の建築物に設置する場合は、離隔距離を必ずとって設置してください。これらを守られま
せんと火災の原因となります。
- 機器床面は不燃構造（※注1）のものの上に設置すること
- 機器が水平であることを確認してください。
- 保守点検のためにメンテナンススペースを設けること
- 機器は排気フードの下で使用すること

●可燃物等からの離隔距離は以下のようになります。



※機器床面は不燃構造のものとする

※機器周辺の壁などが不燃物の場合はこのかぎりではありません。

※壁が可燃物以外の場合でも、メンテナンススペースは、必ず設けてください。

※注 1 不燃構造とは下地も仕上げ材も不燃材のこと。

設置場所周囲について



警告

- 機器は安定性の良い、丈夫で水平な不燃構造の上に設置すること
- 製品に直接水をかけないこと
- スプレー缶や、燃えやすいもの、揮発性、引火性のあるものを近くに置いたり使用しないこと
- 機器を引き出せるようにスペースをあけておくこと
- 排水溝の上などの湯気の上がる場所には設置しないこと
- 風の影響を受けないように設置すること



注意

- 車両・船舶での使用はしないこと
- 水のかかりやすい場所や湿気の多い場所への設置は、部品の故障や、漏電の原因になるので避けること
- 棚の下など落下物の危険のあるところ、及び樹脂製の照明器具の下には設置しないこと
- 振動・衝撃の多い場所には設置しないこと
- 塵埃の多い場所には設置しないこと
- 特殊薬品（アンモニア・塩素・酸類等）やその蒸気のある場所には設置しないこと
- 機器の上に重量物を置かないこと
- 耐震金具を取り付けること

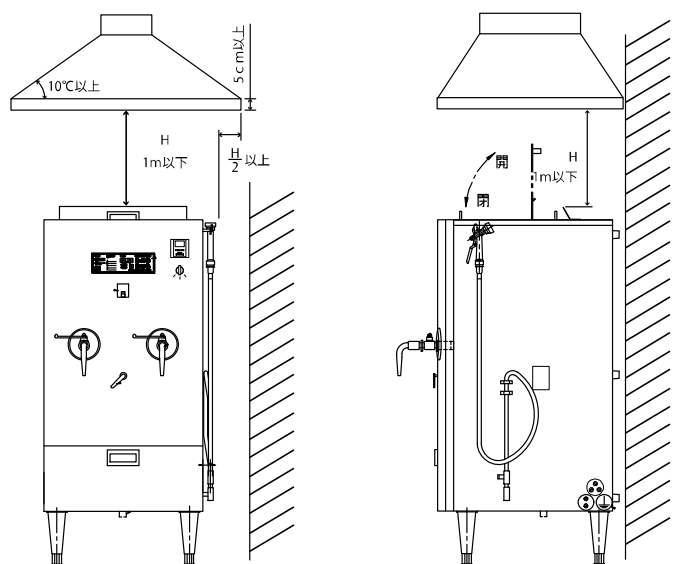
1-4 給排気工事時の注意



警告

- 建築基準法・各地域の条例・電気事業法・電気設備技術基準に従って設置・工事すること
- 機器からは、熱気及び蒸気が出ます。換気することはこれらを屋外へ排出し、室内空気の汚染を防ぎます。必ず換気設備を設けること
- 熱機器の真上に換気上有効な排気フード（※注2）付排気ダクト（機械換気）を設けること、なおダクトを設けるなど給気または排気の経路に抵抗がある場合は、それらを考慮のうえ、換気扇等を選定すること
- 機器設置室に給気口を設けること。給気口の位置は、機器への悪影響のない位置で、よく循環する位置とすること
 - ・ 給気口と換気扇等は機器を挟んで反対側にあるのが理想です。給気口と換気扇が近すぎると、給気口から入った空気がすぐに排出され、室内空気が入れ替わらないことがあります。
- 換気扇等を他の機器と共有する場合は、それぞれの機器能力から算出すること
- フードなどは、容易に掃除ができる構造にすること
- 排気ダクトは、十分に排気を行うことができるものにする
- 排気ダクトは、直接屋外に通ずるものとし、他の用途のダクトなどと接続しないこと
- 排気ダクトは、曲がり及び立ち上がりの箇所を極力少なくし、内面を滑らかに仕上げる
- 排気フード及び排気ダクトは、「不燃材料以外の材料による仕上げをした建築物などの部分」及び可燃性の物品との間に10cm以上の離隔距離を保つこと
- 本体の排気筒は絶対に延長しないこと

※注2 排気フードの形状、排気用送風機的能力、排気筒の設置方法等に従ってください。



1-5 給排水配管



警告

- 建築基準法・電気事業法・電気設備技術基準・各地域の条例に従って設置・工事すること

1) 給水

☆給水口：15A（メスねじ終わり）

- 保守・点検及び水抜きのため、機器排水接続口近くに給水栓を設けてください。
- 給水配管と機器を接続するところに給水栓を設けて、給水配管内のごみ、砂を洗い出してください。
- 給水元栓は、機器給水接続口へ繋いでください。

2) 排水

☆排水口：25A（メスねじ終わり）

- 熱湯 100℃の流水に破損・腐食しない材質（鉄管・耐熱性硬質ポリ塩化ビニル管等）で接続してください。
- 排水管は接続口と同様の 25A で配管しサイズダウンはしないでください。

1-6 電気工事



警告

- 電気工事は「電気設備技術基準」に従ってください。
従わないと、不備により火災等の原因になります。

- アースについて
 - ・アースを取り付けてご使用ください。
 - ・アースの取り付けは販売店または、電気工事店にご相談ください。
 - ・アース線は、ガス管や水道管電話線用のアース線には絶対に接続しないでください。

- コンセント
 - ・専用のコンセントを設けてください
 - 電源：単相 100V 消費電力：20W 50/60Hz 共用
 - 電源：三相 200V 消費電力：5.0 kW 50/60Hz 共用
 - ※100Vと200V両方ご準備ください。

1-7 設置工事後の点検・確認

1) 設置工事後の点検・確認

- 設置工事後の点検確認チェックリストに基づき点検・確認してください。

2) 試運転

- 「取扱説明書」に基づき、試運転をしてください。
- 試運転終了後、電源をお切りください。

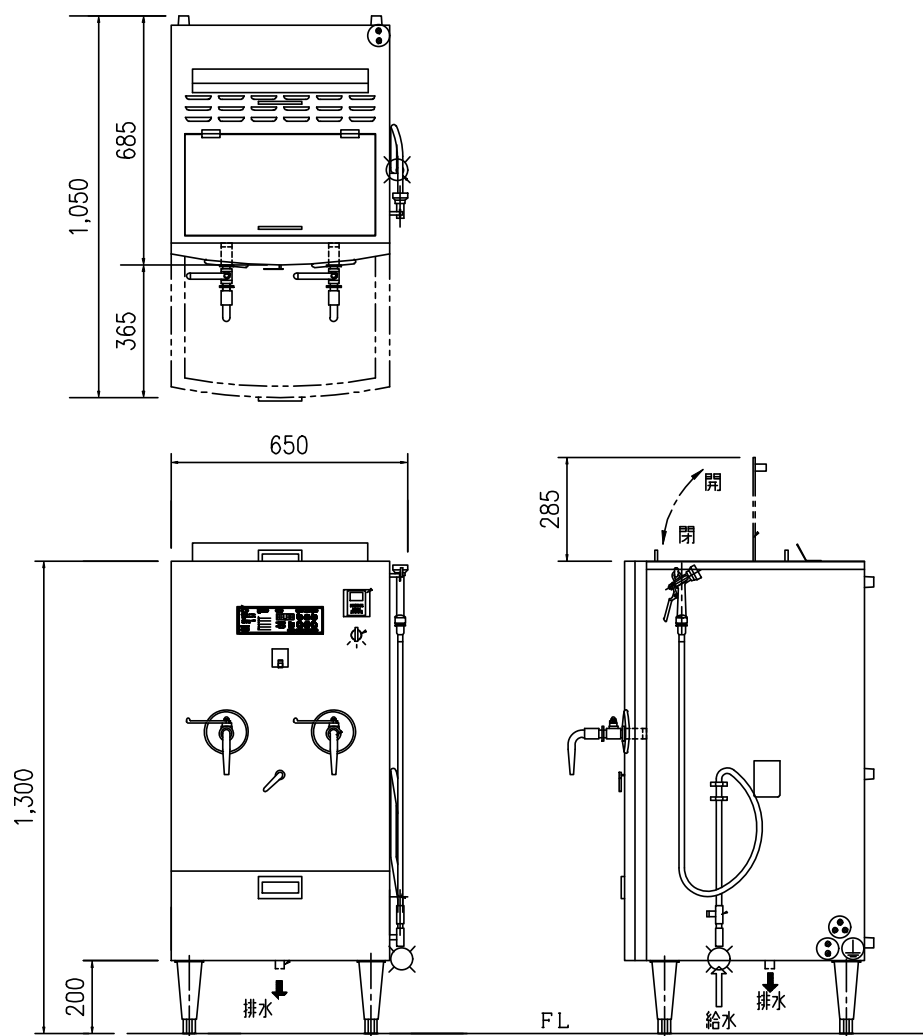
3) お客様への説明

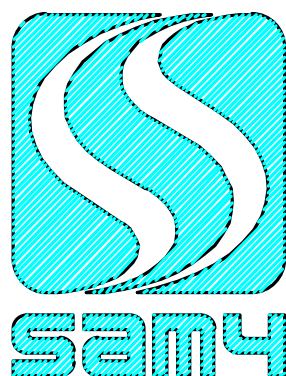
- 「取扱説明書」に基づき機器使用上の注意事項、正しい使用方法を説明してください。
- 製品にはお客様用として「取扱説明書」が添付されています。
工事終了後はお客様に渡していただき、必ず保管していただくよう、お願いをしてください。

仕 様

品 名	電気冷却機能付給茶機	
型 式	Ⓟ AHC-60ET	
外形寸法	間 口 (mm)	650
	奥 行 (mm)	685
	高 さ (mm)	1300
水 量 (ℓ)	60	
水槽寸法 (mm)	420×450	
給水口	15A	
排水口	25A	
安全装置	過熱防止装置	
使用ブレーカー	10A (単相100V) 20A (3相200V)	
制御用電源/容量	単相100V (20W)	
ヒーター容量	5.0kw	
ヒーター用電源	3相200V (コード2.5m・プラグ付)	
制御方式	ON・OFF制御	
製品重量	115kg	
付 属 品	給茶ノズル×2ヶ 受け皿×1ヶ 茶葉カゴ×1ヶ	

1-9 外形图





株式会社 サミ

◇所在地&TEL・FAX◇

小野工場 〒675-1309 兵庫県小野市福住町356

TEL:(0794)67-1712

FAX:(0794)67-0826

関東営業所 〒252-0303 神奈川県相模原市南区相模大野7丁目
47番18号 ユミマンション103号

TEL:(042)767-2467

FAX:(042)767-2468