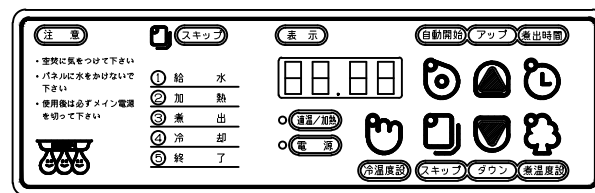


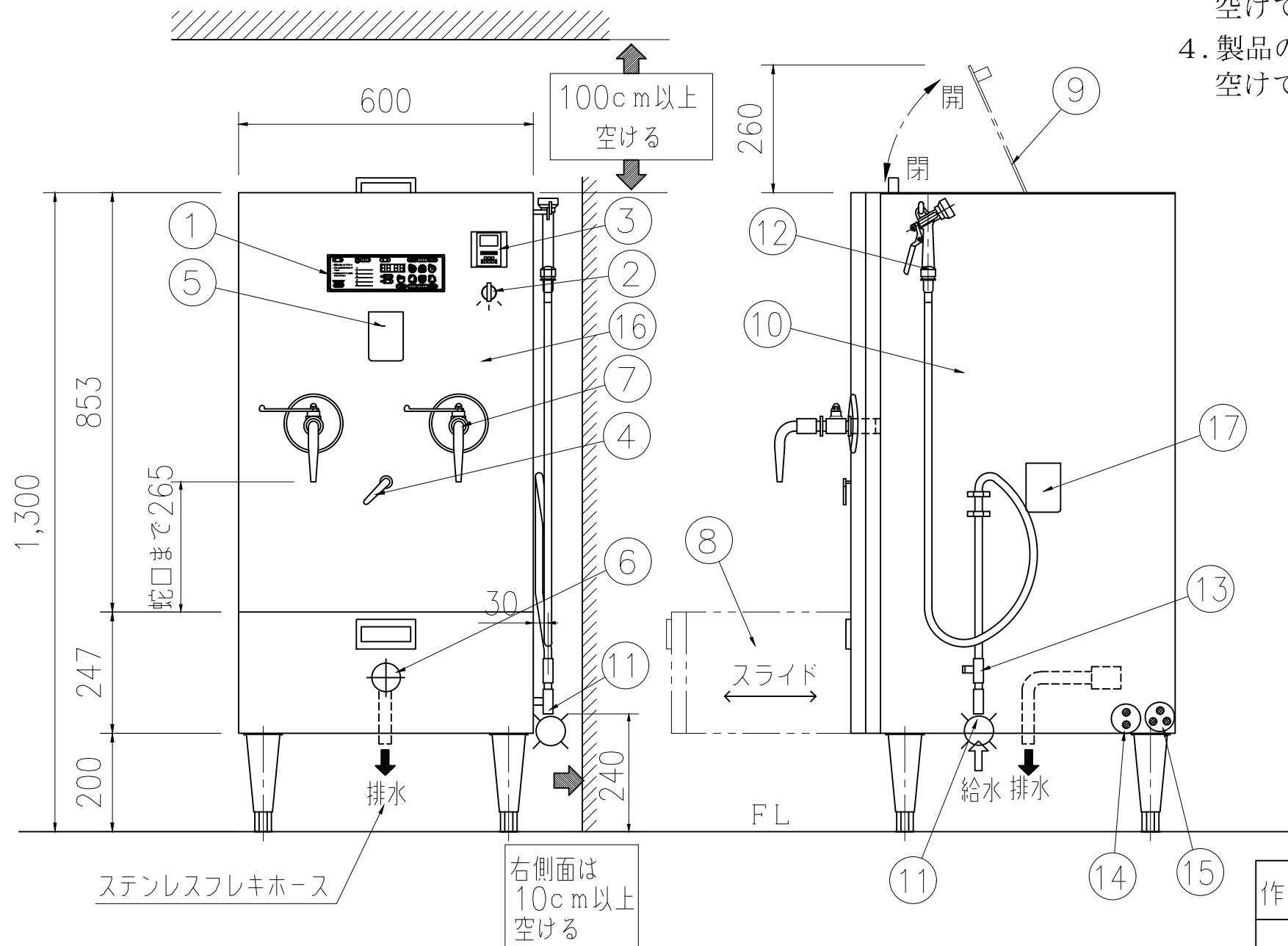
《主な特徴》

1. 蛇口を取り外し、清掃可能。
  2. 洗浄ノズル付きの為、清掃簡単。
  3. スライドテーブル収納の為、省スペース。
  4. 便利なウィークリータイマー装備。
- ☆. 加熱能力：80分以内に沸騰  
(ウィークリータイマー使用)
- ☆. 冷却能力：30分以内に、100℃から  
常温+10℃(35℃)  
※庫内パイプ内に水道水を通して冷却。  
(冷却時は、熱交換された水が排水されます)  
(気温、冷却水温と流量により変動しますので御了承ください。)



※設置についてご注意※

1. フード下であること。
2. 床置きであること。
3. 製品の上方は、100cm以上空けて下さい。
4. 製品の右側は、10cm以上空けて下さい。



仕 様

品名	電気冷却機能付給茶機	
型式	AHC-60ET	
外形寸法	間口 (mm)	600
	奥行 (mm)	660
	高さ (mm)	1300
水量 (ℓ)	60	
水槽寸法 (mm)	420×450	
給水口	15A	
排水口	25A	
安全装置	過熱防止装置	
使用ブレーカー	10A (単相100V) 20A (3相200V)	
制御用電源/容量	単相100V (100W)	
ヒーター容量	5kW	
ヒーター用電源	3相200V (コード2.5m・プラグ付)	
制御方式	比例制御	
製品重量 (kg)	115kg	
付属品		

NO	名 称	NO	名 称
1	操作パネル (タッチパネル)	13	洗浄ノズルバルブ
2	水量切替スイッチ	14	単相100V電源
3	ウィークリータイマー	15	3相200V電源
4	ドレンハンドル	16	水冷ユニット
5	電源スイッチ (100V)	17	電源スイッチ (200V)
6	排水口 (25A)		
7	蛇口 (脱着式)		
8	テーブル (スライド式)		
9	茶葉投入フタ (開閉式)		
10	茶葉投入ユニット		
11	給水口 (15A)		
12	洗浄ノズル		

※3相200V電源差し込みプラグ形状は、標準仕様 (㊦) です。  
引掛け式 (㊧) は問い合わせ下さい。

作図	T. Kobayashi	縮尺	1/12	名称	AHC-60ET (お茶当番)
株式会社 サニ一		日付	'15年10月29日	図番	AHC-60ET