

《主な特徴》

1. バイオヒーターが理想的なフライを実現（特許取得済）

ヒーター表面積が大きく、表面温度が低く、油の過熱による劣化が抑えられ対流もスムーズで立ち上がりが早く遠赤加工により、カラッと揚げられます。

2. シンク内を隅々まで簡単掃除

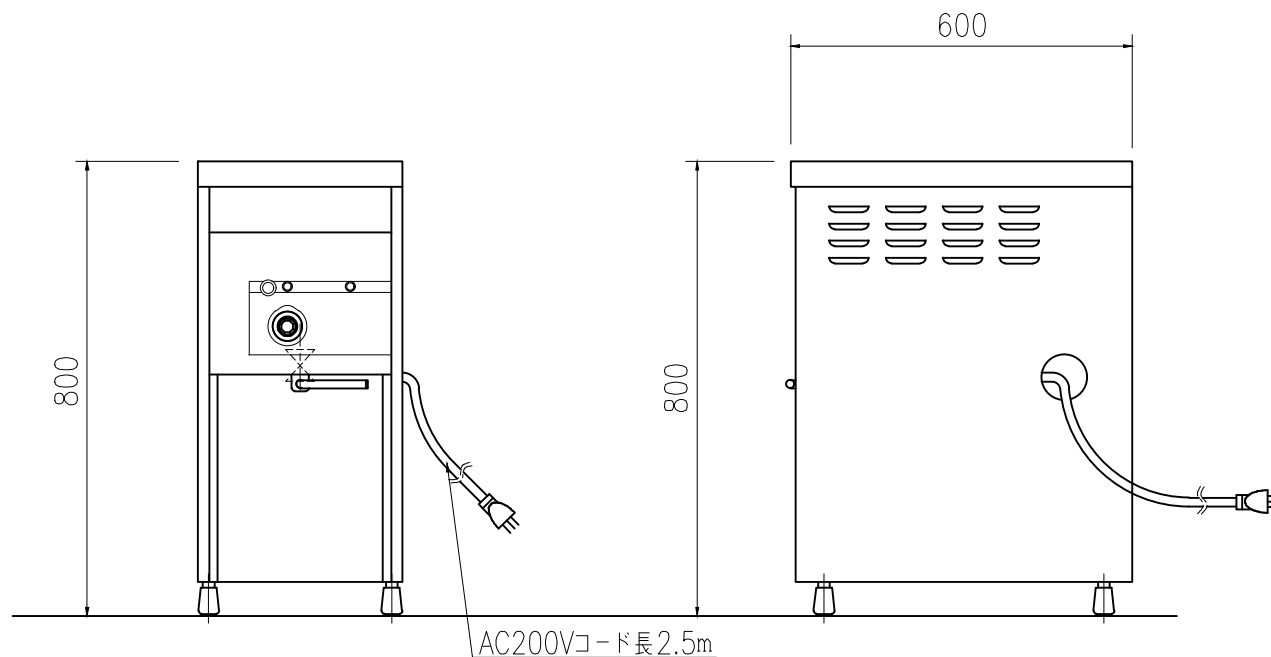
ドレン上シンク中央部に手が入るスペースを確保。槽内、ヒーターの清掃性が大幅にアップ。

3. ゆったり油槽で1サイズ上の処理能力

広い油槽で、スペース効率の高い電気フライヤーです。

仕 様

品名	遠赤電気フライヤー（分ろ）【一槽式】	
型 式	DF-015EB	
外形寸法	間 口 (mm)	360
	奥 行 (mm)	600
	高 さ (mm)	800
油 槽	段落ち式	
油 量 (ℓ)	15	
油槽寸法 (mm)	300×460	
排油口	32A	
温度設定範囲	100℃～220℃	
安全装置	過熱防止装置	
ブレーカー	20A	
ヒーター容量	2.0kW × 2本（計4.0kW）	
電 源	3相200V（コード2.5m・プラグ付）	
制御方式	ON・OFF制御	
製品重量 (kg)	27	
付 属 品	仕切りアミ、すくいアミ、油切り油切りアミ、油バケツ、油こしアミ 天ブリ 各1ヶ	



※差し込みプラグ形状は、標準仕様 (㊦) です

引掛け式 (㊧) は問い合わせ下さい

作図	T. Kobayashi	縮尺	1/10	名称	DF-015EB	
株式会社 サミ			日付	'15年07月15日	図番	DF-015EB