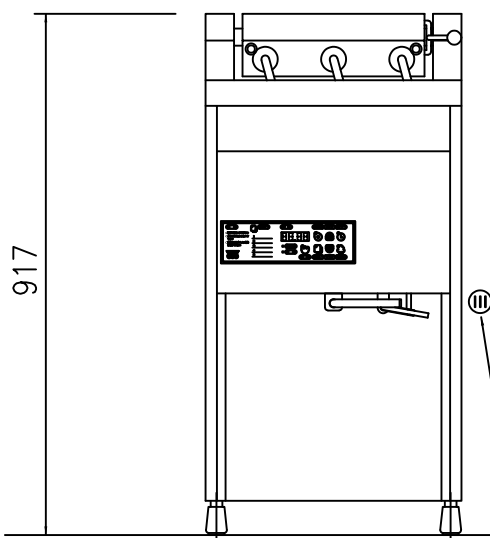
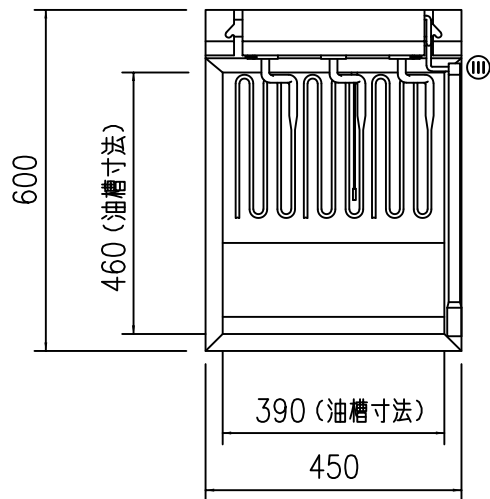
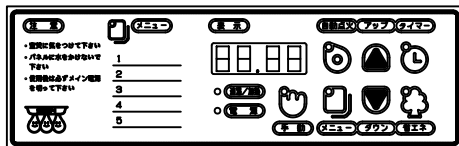
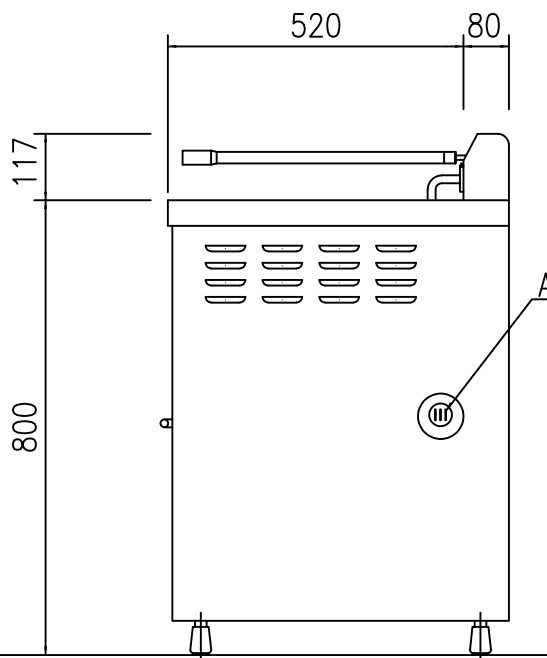


※『パネル部』拡大図



《主な特徴》

1. バイオヒーターが理想的なフライを実現（特許取得済）
ヒーター表面積が広く、表面温度が低く、油の過熱による劣化が抑えられ対流もスムーズで立ち上がりが早く遠赤加工により、カラッと揚げられます。
2. 跳ね上げ式ヒーターにより、槽内の隅々まで清掃が可能
スローダウン機構により、跳ね上げ下ろし作業時の油ハネを防止しましたので火傷の心配がなく、より安全にお使い頂けます。
3. 折り曲げ式跳ね上げアームを採用
調理時には上に逃がすことで、油切りの取付、揚げカゴの移動などの邪魔にならず作業性がアップします。

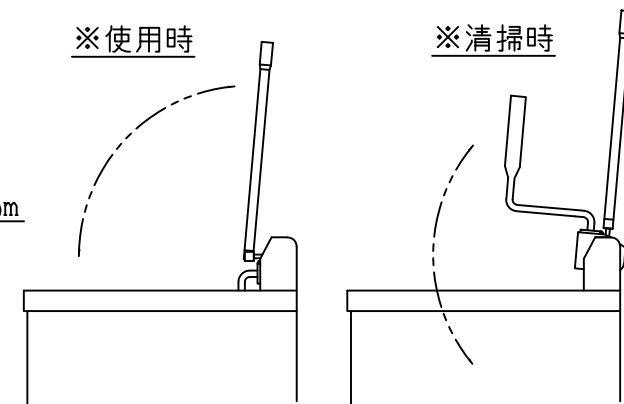


仕 様

品名	遠赤電気フライヤー【デジタル式】	
型式	DF-020EA	
外形寸法	間口 (mm)	450
	奥行 (mm)	600
	高さ (mm)	800
油槽	段落ち式	
油量 (ℓ)	20	
油槽寸法 (mm)	390×460	
排油口 (A)	32	
温度設定範囲	50℃～200℃	
安全装置	過熱防止装置	
ブレーカー	20A	
ヒーター容量	2.0kW×3本 (計6.0kW)	
電源	3相200V (コード2.5m・プラグ付)	
温調形式	電子サーモデジタル表示	
制御方式	比例制御	
製品重量	30kg	
付属品	天蓋・仕切アミ・すくいあみ 油切本体・油切アミ プラスチックバケツ・角カゴ×各1	

※使用時

※清掃時



※差し込みプラグ形状は、標準仕様 (㊦) です

引掛け式 (㊧) は問い合わせ下さい

AC200Vコード長2.5m

作図	T. Kobayashi	縮尺	1/10	名称	DF-020EA	
株式会社 サミ			日付	'23年04月28日	図番	DF-020EA