

仕様

品名	遠赤電気フライヤー (分ろ)【一槽式】	
型式	DF-020EB	
外形寸法	間口 (mm)	450
	奥行 (mm)	600
	高さ (mm)	800
油槽	段落ち式	
油量 (ℓ)	20	
油槽寸法 (mm)	390×460	
排油口	32A	
温度設定範囲	100℃~220℃	
安全装置	過熱防止装置	
ブレーカー	20A	
ヒーター容量	3.0kW×2本 (計6.0kW)	
電源	3相200V (コード2.5m・プラグ付)	
制御方式	ON・OFF制御	
製品重量 (kg)	30	
付属品	仕切りアミ、すくいアミ、油切り油切りアミ、油バケツ、油こしアミ 天ブタ 各1ヶ	

《主な特徴》

1. バイオヒーターが理想的なフライを実現 (特許取得済)

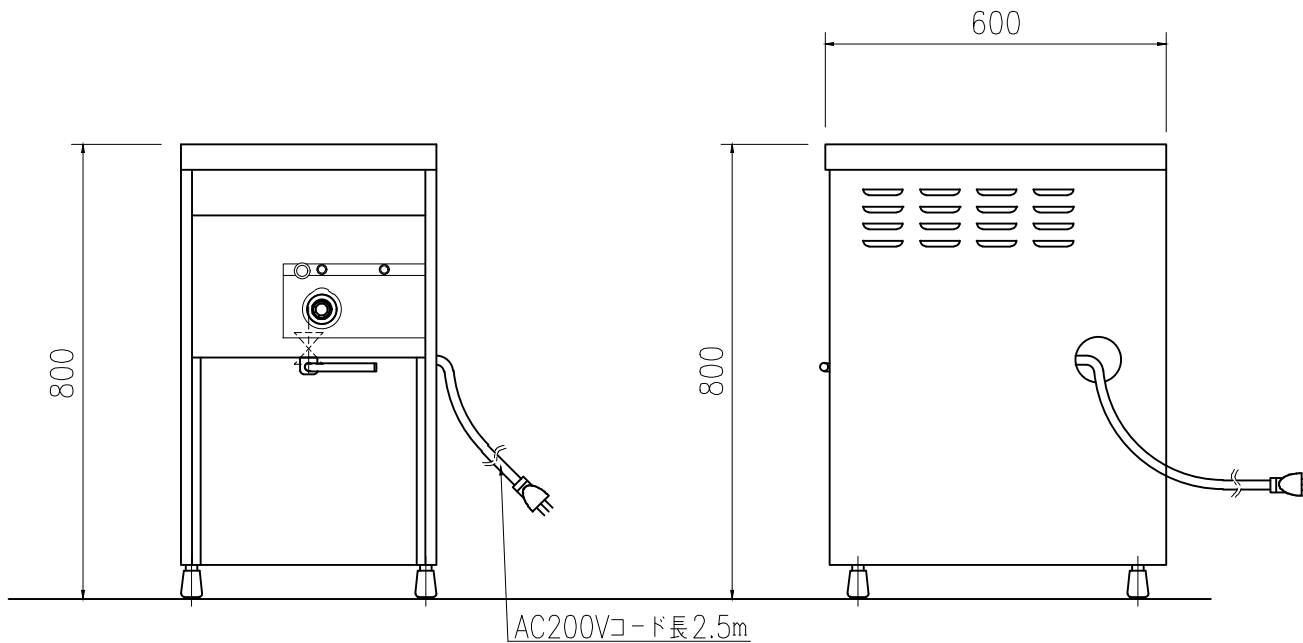
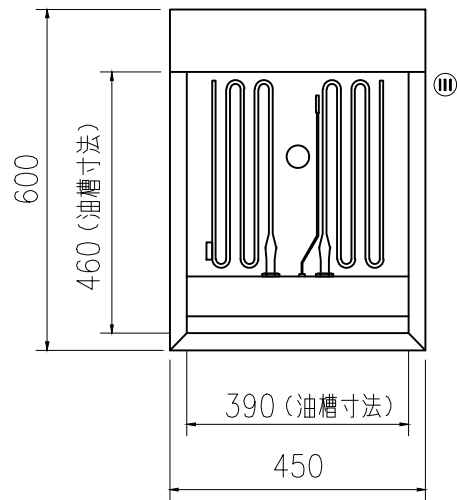
ヒーター表面積が大きく、表面温度が低く、油の過熱による劣化が抑えられ対流もスムーズで立ち上がりが早く遠赤加工により、カラッと揚がります。

2. シンク内を隅々まで簡単掃除

ドレン上シンク中央部に手が入るスペースを確保。槽内、ヒーターの清掃性が大幅にアップ。

3. ゆったり油槽で1サイズ上の処理能力

広い油槽で、スペース効率の高い電気フライヤーです。



※差し込みプラグ形状は、標準仕様 (㊦) です

引掛け式 (㊧) は問い合わせ下さい

作図	T. Kobayashi, 縮尺	1/10	名称	DF-020EB
株式会社 サミー			日付	'15年07月15日
			図番	DF-020EB