

仕様

| | | |
|-----------|--|-----|
| 品名 | 遠赤電気フライヤー（公認）【一槽式】 | |
| 型式 | DF-025EB | |
| 外形寸法 | 間口 (mm) | 540 |
| | 奥行 (mm) | 600 |
| | 高さ (mm) | 800 |
| 油槽 | 段落ち式 | |
| 油量 (ℓ) | 25 | |
| 油槽寸法 (mm) | 480×460 | |
| 排油口 | 32A | |
| 温度設定範囲 | 100℃～220℃ | |
| 安全装置 | 過熱防止装置 | |
| ブレーカー | 30A | |
| ヒーター容量 | 2.0kW × 4本 (計 8.0kW) | |
| 電源 | 3相200V (コード2.5m・プラグ付) | |
| 制御方式 | ON・OFF制御 | |
| 製品重量 (kg) | 33 | |
| 付属品 | 仕切りアミ、すくいアミ、油切り油切りアミ、油バケツ、油こしアミ 天ブリ 各1ヶ | |

《主な特徴》

1. バイオヒーターが理想的なフライを実現（特許取得済）

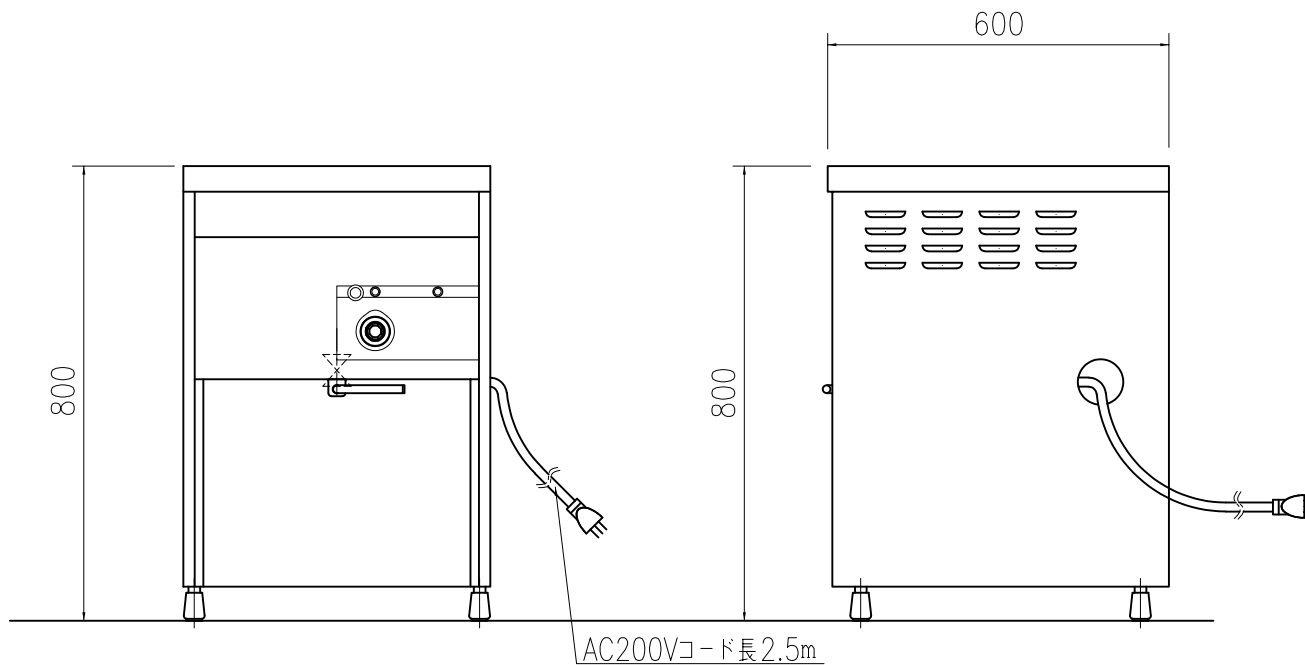
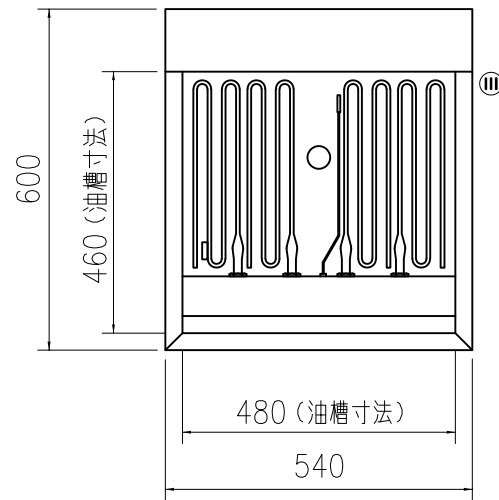
ヒーター表面積が大きく、表面温度が低く、油の過熱による劣化が抑えられ対流もスムーズで立ち上がりが早く遠赤加工により、カラッと揚げられます。

2. シンク内を隅々まで簡単掃除

ドレン上シンク中央部に手が入るスペースを確保。槽内、ヒーターの清掃性が大幅にアップ。

3. ゆったり油槽で1サイズ上の処理能力

広い油槽で、スペース効率の高い電気フライヤーです。



※差し込みプラグ形状は、標準仕様 (㊦) です

引掛け式 (㊧) は問い合わせ下さい

| | | | | | | |
|----------|--------------|----|------|------------|----------|----------|
| 作図 | T. Kobayashi | 縮尺 | 1/10 | 名称 | DF-025EB | |
| 株式会社 サミー | | | 日付 | '15年07月15日 | 図番 | DF-025EB |