

《主な特徴》

1. バイオヒーターが理想的なフライを実現（特許取得済）

遠赤加工により、カラッと揚げられます。

2. シンク内を隅々まで簡単掃除

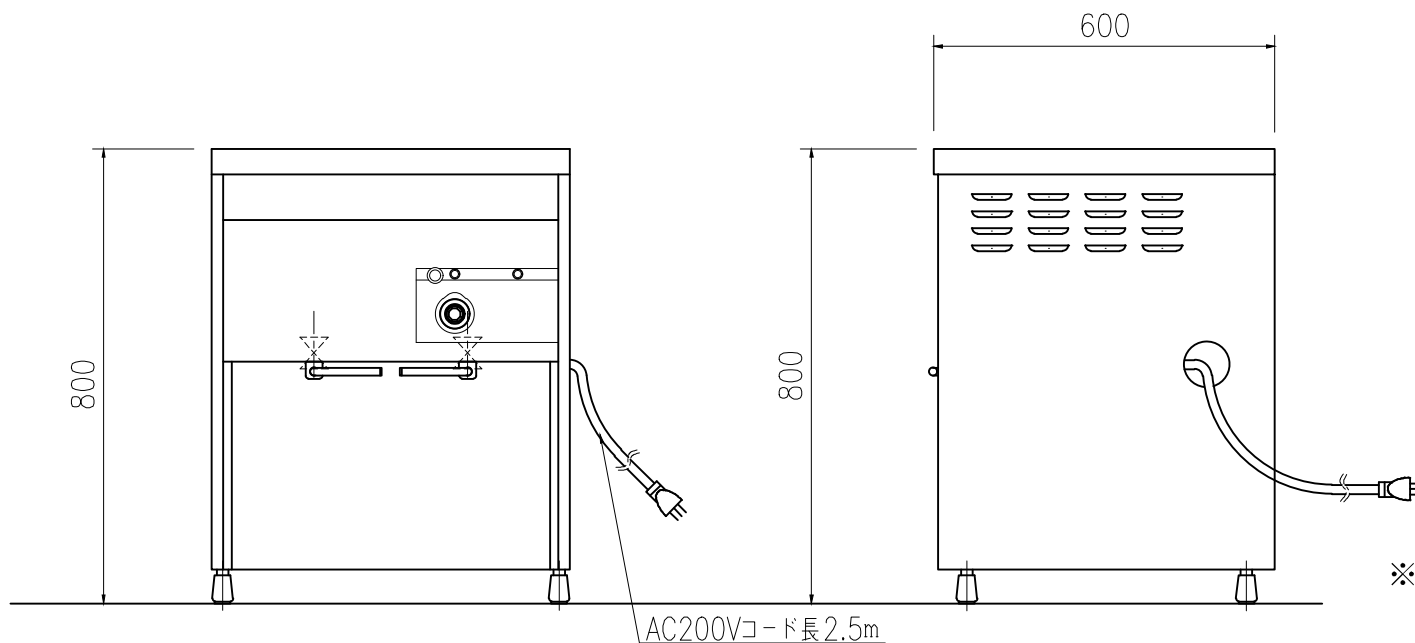
ドレン上シンク中央部に手が入るスペースを確保。
槽内、ヒーターの清掃性が大幅にアップ。

3. ゆったり油槽で1サイズ上の処理能力

広い油槽で、スペース効率の高い電気フライヤーです。

仕様

品名	遠赤電気フライヤー（分ろ）【一槽式】	
型式	DF-030EB	
外形寸法	間口 (mm)	630
	奥行 (mm)	600
	高さ (mm)	800
油槽	段落ち式	
油量 (ℓ)	30	
油槽寸法 (mm)	570×460	
排油口	32A×2	
温度設定範囲	100℃～220℃	
安全装置	過熱防止装置	
ブレーカー	30A	
ヒーター容量	2.0kW × 4本 (計 8.0kW)	
電源	3相200V (コード2.5m・プラグ付)	
制御方式	ON・OFF制御	
製品重量 (kg)	41	
付属品	仕切りアミ、すくいアミ、油切り油切りアミ、油バケツ、油こしアミ 天ブタ 各1ヶ	



※差し込みプラグ形状は、標準仕様 (Ⅳ) です

引掛け式 (Ⅴ) は問い合わせ下さい

作図	T. Kobayashi	縮尺	1/10	名称	DF-030EB	
株式会社 サミー			日付	'15年07月15日	図番	DF-030EB