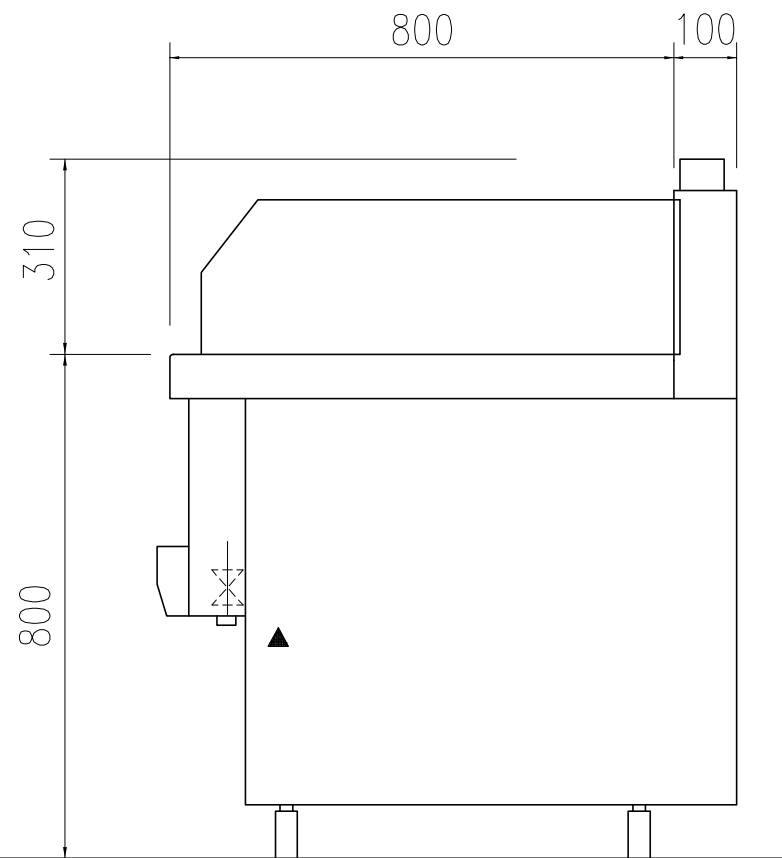
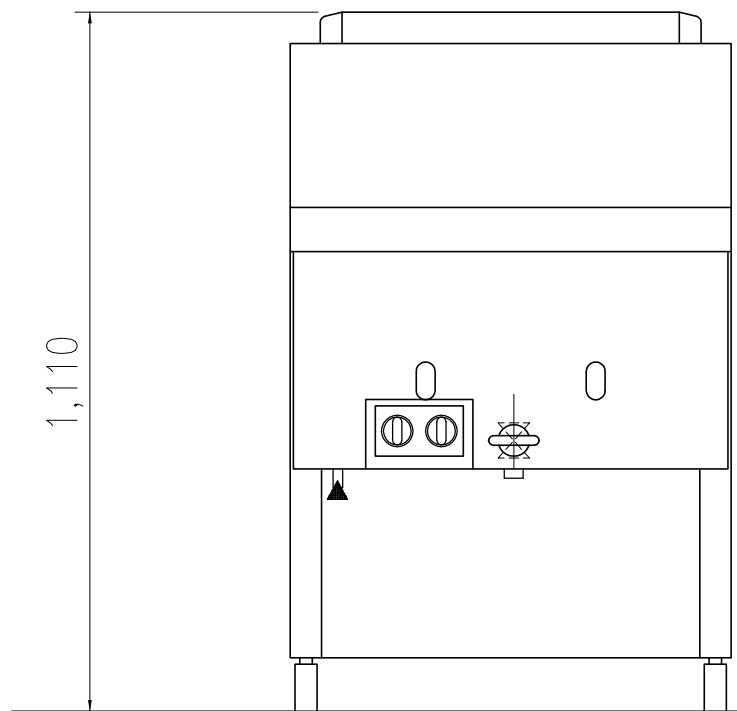
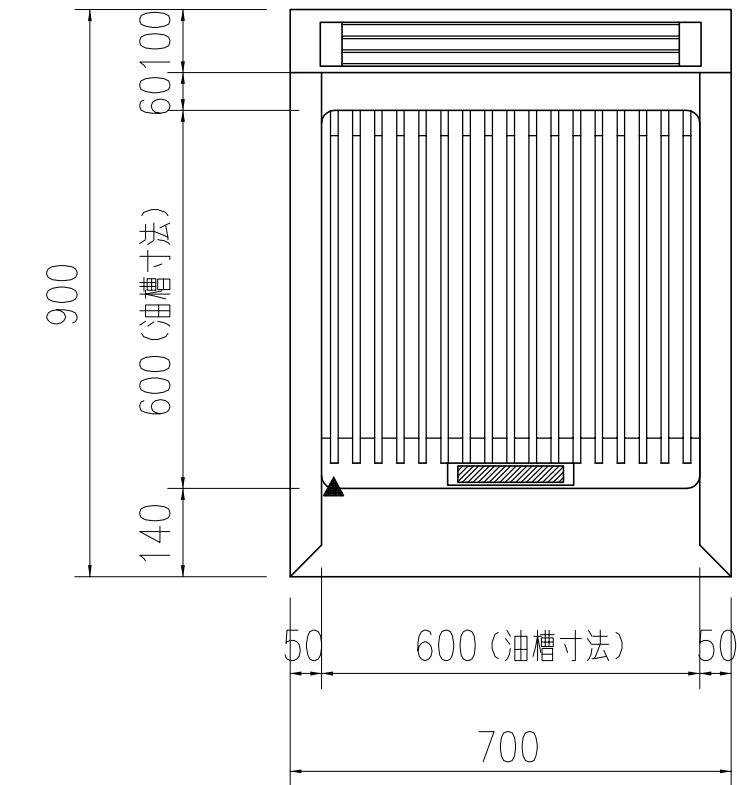


仕 様

品 名	ガス手揚げフライヤー【一槽式】	
型 式	POP-S	
外形寸法	間 口 (mm)	700
	奥 行 (mm)	900
	高 さ (mm)	800
油 槽	波型底式	
油 量 (ℓ)	約25	
油槽寸法 (mm)	600×600	
排 油 口 (A)	25	
点火方式	圧電点火	
温度設定範囲	90℃～220℃	
安全装置	立消え安全装置	
ガス熱量	32.6kW(28,000kcal/h)	
ガ ス 種	13A	LPG
最大ガス消費量	2.55(m ³ /h)	2.33(kg/h)
ガス接続径	20A(3/4")	
制御方式	リーク制御	
製品重量 (kg)	65	
付 属 品	油切り1組、ストレーナー1個 サイドガード1式	



作図	T. Kobayashi.	縮尺	1/12	名称	POP-S (手揚げ)		
株式会社 サニー				日付	'15年 7月23日	図番	POP-S