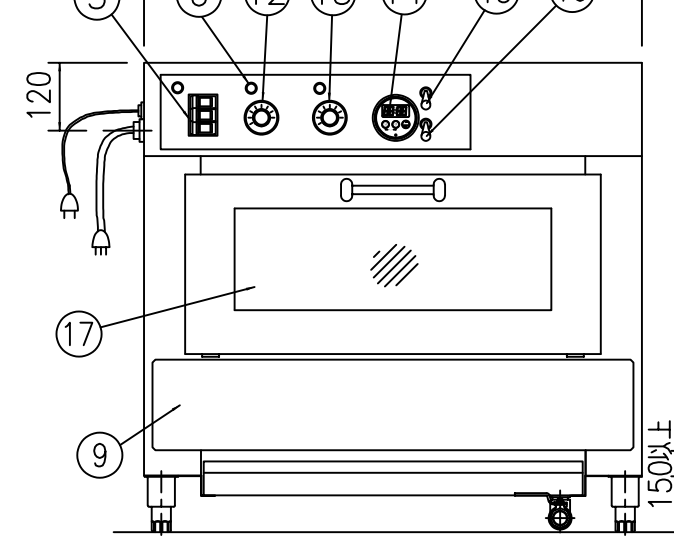
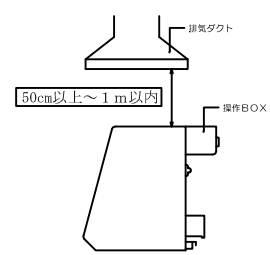


仕様

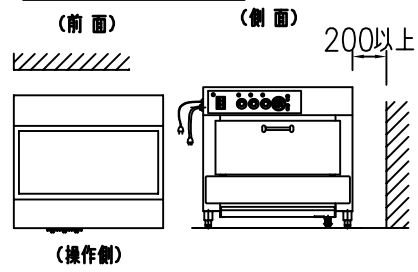
品名	電気ロースター	
型式	RC-15E-S	
外形寸法	間口 (mm)	880
	奥行 (mm)	785
	高さ (mm)	730
能力 (鶏丸焼)	15羽	
照明ランプ電源	単相100V / 150W	
モーター電源	単相100V / 40W	
タイマー	カウントダウン方式	
ヒーター電源	3相 200V	
ヒーター本数	1.0kw×9本	
電気使用量	単相100V 0.19kw/h 1.9A 3相200V 9.0kw/h 26.0A	
電源ブレーカー	30A	
差込プラグ型番	100V用 (WF7215) 200V用 (直結)	
制御方式	ON・OFF制御	
外装材料	SUS430	
製品重量	63kg	
付属品	吊りカゴ×5	



ダクトの設置についてご注意



離隔距離に関して



- 排気ダクトの設置の際は、メンテナンス時に必要な距離(上方50cm以上～1m以内)は必ず離してください。
- 排気ダクトは、操作ボックスを覆わないように設置してください。
- オイルミストや本体上部に熱がこもると電気部品が故障しやすくなる可能性がありますので、電気式でも排気ダクトの設置をおすすめします。
- 排気ダクト、換気扇と本体天井部は必ず50cm以上～1m以内を守ってください。距離が近すぎると正常燃焼しなかったり、通常能力が出ず、上手く焼けない場合があります。

- 書かれている設置条件を満たしていない場合、通常能力は保証しかねます。

NO	名称	NO	名称
1	電飾硝子	12	前後下用サ-ミット (ラゲ内蔵)
2	前面ステンレス	13	天井用サ-ミット (ラゲ内蔵)
3	100V電源	14	タイマー (マグネット式)
4	コントロール盤	15	モータースイッチ
5	電源ブレーカー	16	ランプスイッチ
6	電源ランプ	17	扉
7	扉取手	18	天井アミ
8	吊りカゴ	19	200V電源
9	ヒーターカバー	20	排水バルブ (20A)
10	遠赤外線ヒーター	21	アジャスト
11	水盤		

- 排気ダクトを設置される場合は必ず、「防火ダンパー」も併せて設置し、定期的に清掃してください。
- 排気ダクト内に換気ファンは必要です。
- 油煙が出ますので設置していませんと《ダクト火災》の危険があります。

作図	I.Mikamori	縮尺	1/10	名称	RC-15E-S
株式会社 サミー		日付	'23年 06月 27日	図番	RC-15E-S