

仕様

品名	電気ロースター
型式	RC-32E-S
外形寸法	間口(mm) 1060 奥行(mm) 1020 高さ(mm) 850
能力(鶏丸焼)	32羽
照明ランプ電源	単相100V/150W
モーター電源	単相100V/40W
タイマー	カウントダウン方式
ヒーター電源	三相200V
ヒーター本数	1.3kw×12本
電気使用量	単相100V 0.19kw/h 1.9A 3相200V 15.6kw/h 45A
電源ブレーカー	50A
差込プラグ型番	100V用(WF7215) 200V用(直結)
制御方式	ON・OFF制御
外装材料	SUS430
製品重量	162kg
付属品	吊りカゴ×8

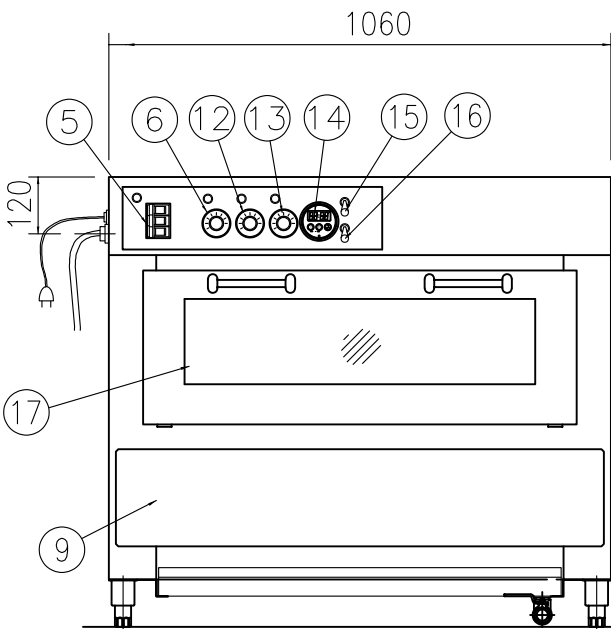
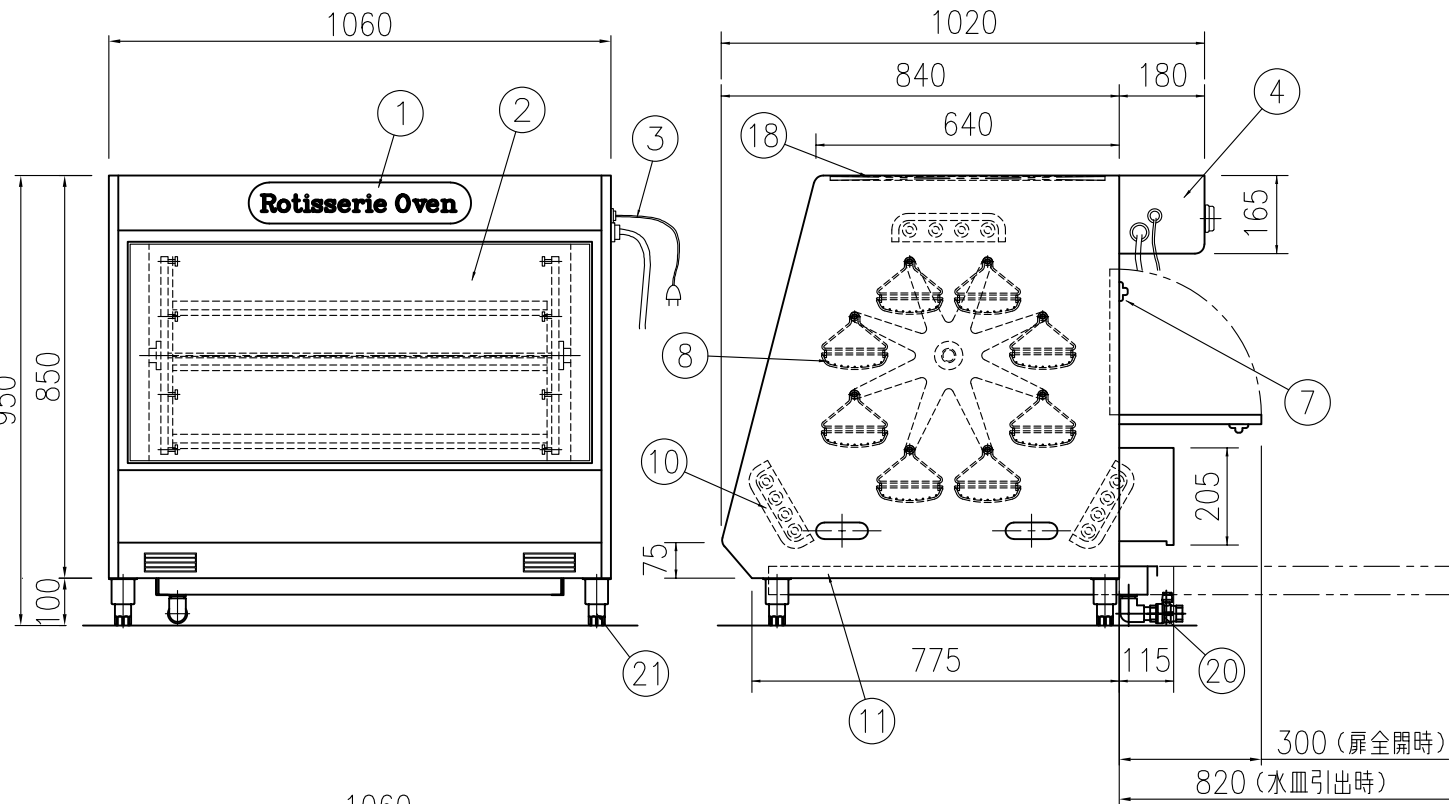
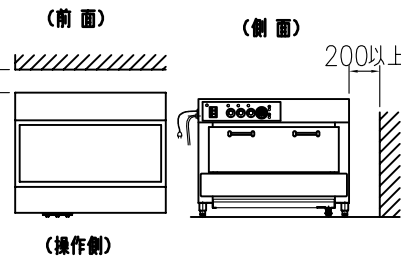
※200Vは店舗ブレーカー直結です。
(コードの長さは3m標準です)

NO	名称	NO	名称
1	電飾パネル	12	前下用サモット(ラア内蔵)
2	ウインド硝子	13	後下用サモット(ラア内蔵)
3	100V電源	14	タイマー(マグネット式)
4	コントロール盤	15	モータースイッチ
5	電源ブレーカー	16	ランプスイッチ
6	電源ランプ	17	扉
7	扉取手	18	天井アミ
8	吊りカゴ	19	
9	ヒーターカバー	20	排水バルブ(20A)
10	遠赤外線ヒーター	21	アジャスト
11	水盤		

- 排気ダクトを設置される場合は必ず、「防火ダンパー」も併せて設置し、定期的に清掃してください。
- 排気ダクト内に換気ファンは必要です。
- 油煙が出ますので設置していませんと《ダクト火災》の危険があります。

- ダクトの設置についてご注意**
- 排気ダクトの設置の際は、メンテナンス時に必要な距離(上方50cm以上~1m以内)は必ず離してください。
 - 排気ダクトは、操作ボックスを覆わないように設置してください。
 - オイルミストや本体上部に熱がこもると電気部品が故障しやすくなる可能性がありますので、電気式でも排気ダクトの設置をおすすめします。
 - 排気ダクト、換気扇と本体天井部は必ず50cm以上~1m以内を守ってください。距離が近すぎると正常燃焼しなかったり、通常の能力が出ず、上手く焼けない場合があります。
 - 書かれている設置条件を満たしていない場合、通常の能力は保証しかねます。

離隔距離に関して



作図	I.Mikamori	縮尺	1/12	名称	RC-32E-S
株式会社 サミー		日付	'23年06月27日	図番	RC-32E-S