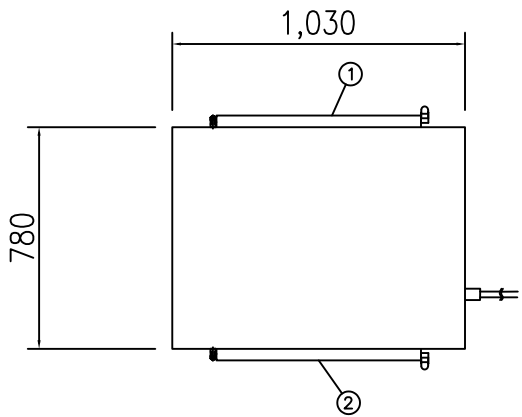


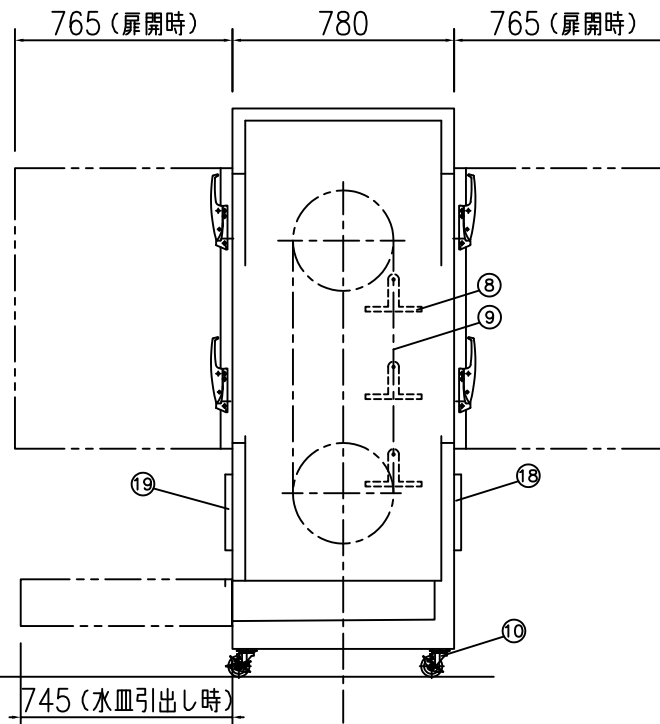
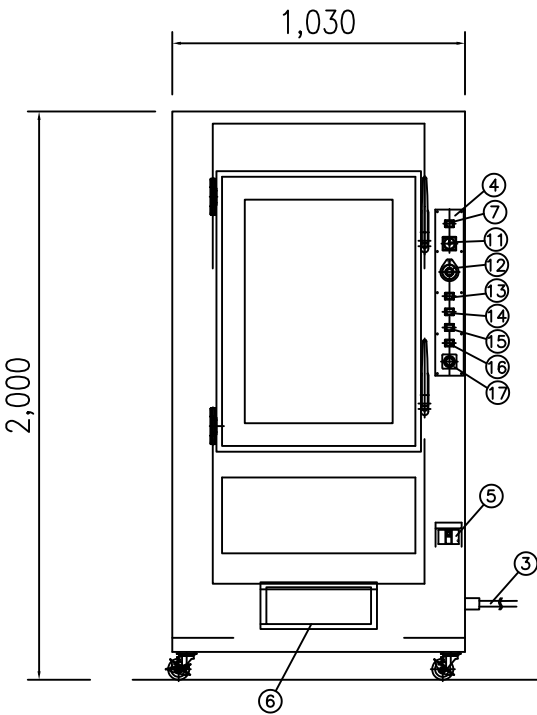
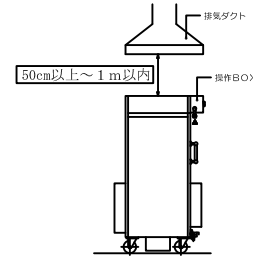
仕様

品名	電気ロースター	
型式	RC-65SDE	
外形寸法	間口 (mm)	1030
	奥行 (mm)	780
	高さ (mm)	2000
能力 (鶏丸焼)	65羽 (~1.2kg丸鶏)	
電源	3相 200V	
メカ部	モーター	100W
	カゴ回転数	約2分/1回転
メカ部総使用量		0.1KW
ヒーター部	照明兼加熱ランプ	1000W×2本
	ヒーター	2370W×4本
ヒーター部総使用量		11.48kw/h
電源ブレーカー	40A	
制御方式	ON・OFF制御	
外装材質	SUS430	
製品重量	300kg	
付属品	吊りカゴ枠：13ヶ (標準)	



ダクトの設置について(参考)

●電気式も油煙が発生しますので、排気ダクトの設置をお勧めします。



◎カゴの回転：約2分/1回転

NO	名称	NO	名称
1	お客様側ドア	11	タイマースイッチ
2	操作側ドア	12	サーモ
3	電源コード	13	ヒータースイッチ
4	コントロール盤	14	モータースイッチ
5	ブレーカー	15	ランプスイッチ1
6	水皿	16	ランプスイッチ2
7	電源スイッチ	17	ブザー
8	吊りカゴ	18	点検用窓1
9	駆動チェーン	19	点検用窓2
10	キャスター		

作図	ikegami/fujioka	縮尺	1/20	名称	RC-65SDE
株式会社 サミー		日付	'23年08月20日	図番	RC_65SDE