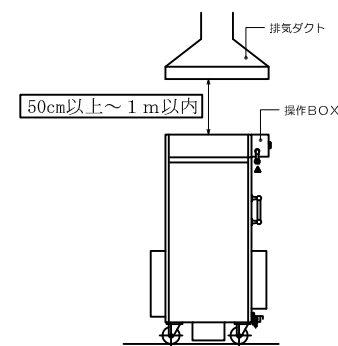


ダクトの設置について(参考)

●電気式も油煙が発生しますので、排気ダクトの設置をお勧めします。



仕 様

品名	電気ロースター	
型式	RC-100SDE	
外形寸法	間口(mm)	1900
	奥行(mm)	1040
	高さ(mm)	1845
能力(鶏丸焼)	100羽(～1.2kg丸鶏)	
メカ部	電源	単相 100V
	照明ランプ	250W
	モーター	100W
	総使用量	350W
ヒーター部	ヒーター電源	3相 200V
	ヒーター本数	1.0kW×24本 1.3kW×16本
	電気使用量	3相200V 44.8kW/h
電源ブレーカー	70A×2	
制御方式	ON・OFF制御	
外装材質	SUS430	
給水バルブ径	15A(1/2")	
排水バルブ径	25A(1")	
製品重量	665kg	
付属品	吊りカゴ：10ヶ タイマー：1ヶ	

※200Vは店舗ブレーカー直結です。
(コードの長さは3.5m標準です)

◎カゴの回転：約1回転/分

作図	T. Kobayashi	縮尺	1/20	名称	RC-100SDE (扉前倒し)	
株式会社 サミ			日付	'15年12月01日	図番	RC_100SDE