

サミーロースター（電気式）

設置工事説明書

- RCシリーズ
 - RC-10E
 - RC-15E
 - RC-20E
 - RC-32E
 - RC-50SDE
 - RC-100SDE

1-1 設置工事される方へ

●この「設置工事説明書」を設置工事前に必ずお読みください。

設置工事が終了しましたら、下記設置工事後のチェックリストに基づき、必ず確認してください。

また設置工事完了後は取扱説明書を必ずお客様に渡し保管するようお伝えください。



警告

- この「設置工事説明書」に従い、有資格者による正しい工事を行うこと。
- 当製品は業務用です。
- 改造・分解は絶対に行わないこと
- 建築基準法・各地域の条例・消防法・電気事業法・電気設備技術基準に従って設置・工事すること
- 設置工事完了後は、設置工事後の点検確認チェックリストに基づき必ず点検すること（感電・火災などの思いがけない事故の原因となります）
- 設置工事完了後は、「取扱説明書」に従い使用上の注意事項、正しい使用方法をお客様に説明すること（誤った使用をした場合、重大な事故の原因となります）
- 設置の不備によって発生しました機器の故障については保証期間に関係なく有償修理となります。

●設置工事前の点検確認チェックリスト

| 点検項目 | | 点検内容 | 記載ページ | チェック |
|-----------------------|-----------|----------------------------|-------|------|
| 機器 及び その他 周辺 | 付属品 | 正しく取り付けられていますか？また不足はありませんか | 2 | |
| | 可燃物との離隔距離 | 可燃物との離隔距離・火災予防は充分ですか？ | 4 | |
| | 設置条件 | 障害物等との離隔距離は充分ですか？ | 4 | |
| | 保守・管理上の空間 | 点検・修理に必要な空間はありますか？ | 4 | |
| | 水平設置 | 水平に設置されていますか？ | 3 | |
| | 安定設置 | 強固に設置されガタツキはありませんか？ | 4 | |
| | 給排気 | 十分に給排気できる場所に設置されていますか？ | 6 | |
| 電気工事 | | 接続は正しく施工され、漏電等はありませんか？ | 7 | |
| その他 | | 同梱物が残っていませんか？ | - | |

1-2 設置前の準備・確認



- 取扱い、移動のときは重量物のため注意すること

1) 開梱

- ① 木枠梱包を外し、本体に被せているビニールをはがして製品の仕様を確認してください。
- ② 製品に損傷がないことを確認してください。

③ 付属品

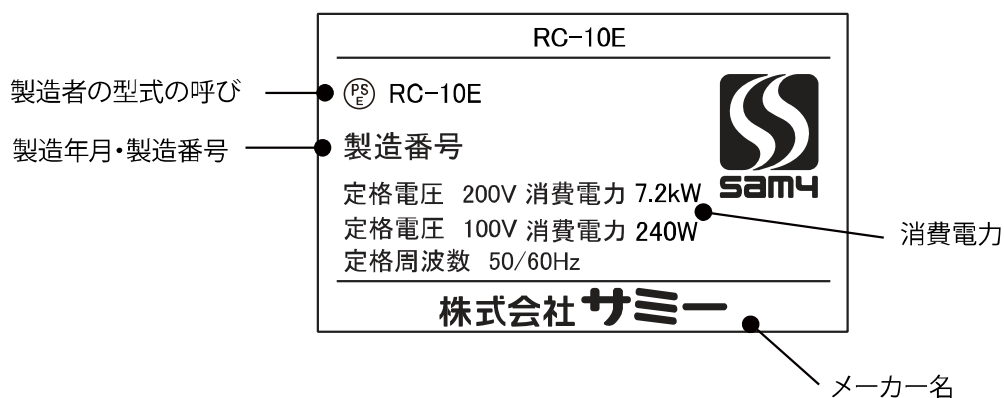
RC-10E~20E の場合、丸つきカゴ×5ヶ・キッチンタイマー×1ヶ・取扱説明書×1ヶがあるか確認してください。

RC-32E の場合、丸つきカゴ×8ヶ・キッチンタイマー×1ヶ・取扱説明書×1ヶがあるか確認してください。

RC-50SDE,100SDE の場合、平つきカゴ×10ヶ・点火棒×1本・キッチンタイマー×1ヶ・取扱説明書×1ヶがあるか確認してください。

2) 機器の確認

- 機器に貼ってある銘板の表記と使用する電圧・消費電力が適合していることを確認してください。



1-3 設置場所の注意

☆設置場所を決めるときは、お客様とよく相談してください。

☆設置工事をはじめる前に、次のことを確認してください。



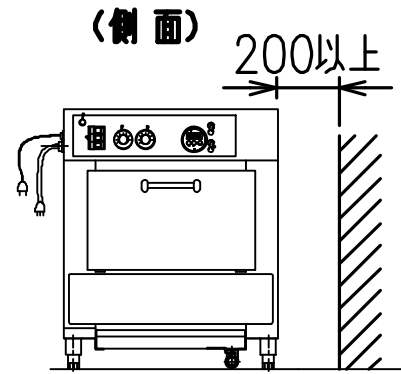
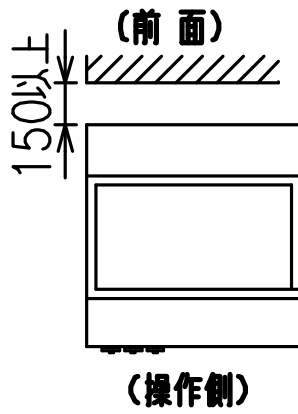
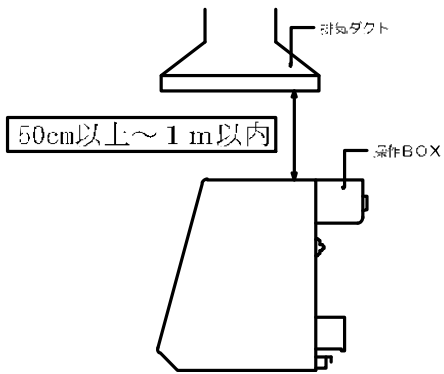
警 告

- 建築基準法・各地域の条例・消防法・電気事業法・電気設備技術基準に従って設置・工事すること
- この機器は屋内用です。屋外へ設置しないこと
- ガソリン、ベンジン、接着剤などの引火性危険物を扱う場所には設置しないこと
- 火災予防上、熱機器を設置する場合は、
機器本体の周囲及び上方周囲（後方・側方・上方・天井）が「下地及び仕上げが不燃材料で造られた建築物」に設置すること
それ以外の建築物に設置する場合は、離隔距離を必ずとって設置してください。これらを守られま
せんと火災の原因となります。
- 機器が水平であることを確認してください。
- 保守点検のためにメンテナンススペースを設けること
- 機器は排気フードの下で使用すること

●可燃物等からの離隔距離は以下ようになります。

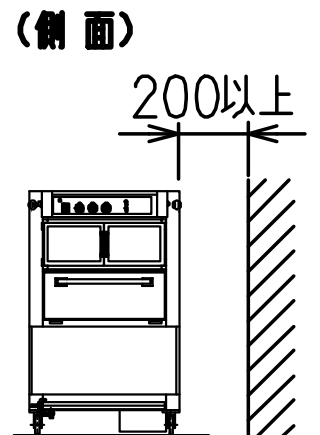
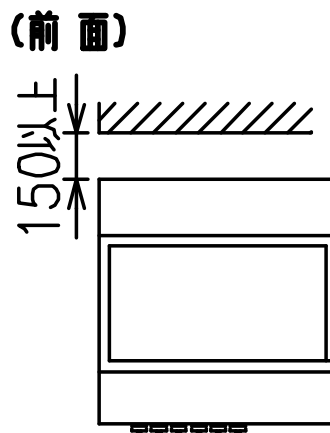
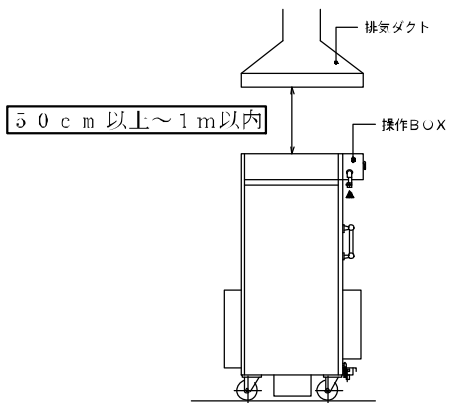
RC-10E・15E・20E・32E の場合。

離隔距離に関して



(mm)

RC-50SD・100SD の場合。



(mm)

※機器周辺の壁などが不燃物の場合はこのかぎりではありません。

※壁が可燃物以外の場合でも、メンテナンススペースは、必ず設けてください。

設置場所周囲について



警 告

- 機器は安定性の良い、丈夫で水平な不燃構造の上に設置すること
- 製品に直接水をかけないこと
- スプレー缶や、燃えやすいもの、揮発性、引火性のあるものを近くに置いたり、使用しないこと
- 機器を引き出せるようにスペースをあけておくこと
- 排水溝の上などの湯気の上がる場所には設置しないこと
- 風の影響を受けないように設置すること



注 意

- 車両・船舶での使用はしないこと
- 水のかかりやすい場所や湿気の多い場所への設置は、部品の故障や、漏電の原因になるので避けること
- 棚の下など落下物の危険のあるところ、及び樹脂製の照明器具の下には設置しないこと
- 振動・衝撃の多い場所には設置しないこと
- 塵埃の多い場所には設置しないこと
- 特殊薬品（アンモニア・塩素・酸類等）やその蒸気のある場所には設置しないこと
- 機器の上に重量物を置かないこと
- 耐震金具を取り付けること

1-4 給排気工事時の注意



警 告

- 建築基準法・各地域の条例・電気事業法・電気設備技術基準に従って設置・工事すること
- 機器からは、熱気及び蒸気が出ます。換気することはこれらを屋外へ排出し、室内空気の汚染を防ぎます。必ず換気設備を設けること
- 熱機器の真上に換気上有効な排気フード（※注2）付排気ダクト（機械換気）を設けること、なおダクトを設けるなど給気または排気の経路に抵抗がある場合は、それらを考慮のうえ、換気扇等を選定すること
- 機器設置室に給気口を設けること。給気口の位置は、機器への悪影響のない位置で、よく循環する位置とすること
 - ・ 給気口と換気扇等は機器を挟んで反対側にあるのが理想です。給気口と換気扇が近すぎると、給気口から入った空気がすぐに排出され、室内空気が入れ替わらないことがあります。
- 換気扇等を他の機器と共有する場合は、それぞれの機器能力から算出すること
- フードなどは、容易に掃除ができる構造にすること
- 排気ダクトは、十分に排気を行うことができるものにすること
- 排気ダクトは、直接屋外に通ずるものとし、他の用途のダクトなどと接続しないこと
- 排気ダクトは、曲がり及び立ち上がりの箇所を極力少なくし、内面を滑らかに仕上げること
- 排気フード及び排気ダクトは、「不燃材料以外の材料による仕上げをした建築物などの部分」及び可燃性の物品との間に10cm以上の離隔距離を保つこと
- 本体の排気筒は絶対に延長しないこと

※注2 排気フードの形状、排気用送風機の能力、排気筒の設置方法等に従ってください。

●必ず直上に排気フードを設けてください。

1-5 電気工事



警告

- 電気工事は「電気設備技術基準」に従ってください。
従わないと、不備により火災等の原因になります。

- アースについて
 - ・アースを取り付けてご使用ください。
 - ・アースの取り付けは販売店または、電気工事店にご相談ください。
 - ・アース線は、ガス管や水道管電話線用のアース線には絶対に接続しないでください。

- コンセント
 - ・専用のコンセントを設けてください
 - 電源：単相 100V 消費電力：240W 50/60Hz 共用
 - 三相 200V 消費電力（各型式によります、仕様書をご確認下さい）

1－6 設置工事後の点検・確認

1) 設置工事後の点検・確認

- 設置工事後の点検確認チェックリストに基づき点検・確認してください。

2) 試運転

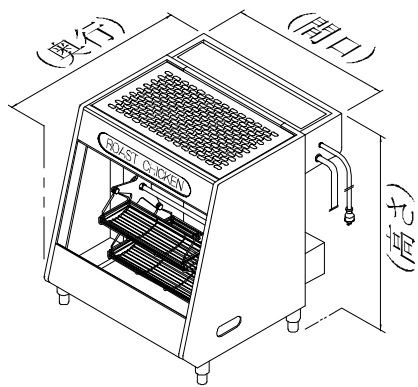
- 「取扱説明書」に基づき、試運転をしてください。
- 試運転終了後、電源をお切りください。

3) お客様への説明

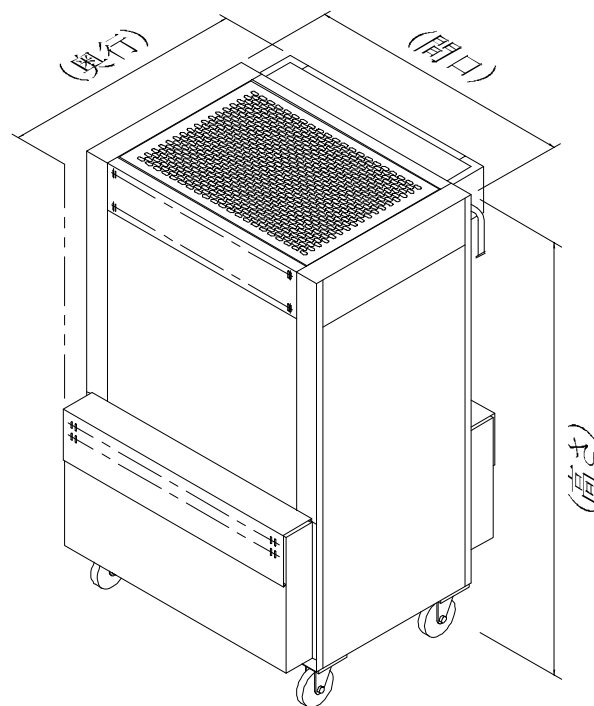
- 「取扱説明書」に基づき機器使用上の注意事項、正しい使用方法を説明してください。
- 製品にはお客様用として「取扱説明書」が添付されています。
工事終了後はお客様に渡していただき、必ず保管していただくよう、お願いをしてください。

1-7仕様

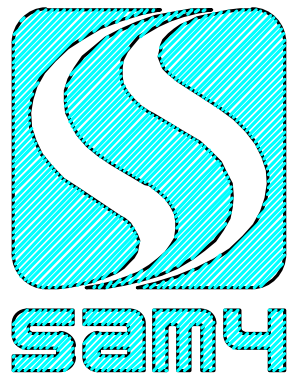
| 分類 | 型式 | 1回当たり 能力 (鶏丸焼き) | 外形サイズ (mm) 間口×奥行×高さ | 電気容量 | | ヒーター 本数 | 電源 ブレーカー | 重量 kg |
|-------|-----------|-----------------------|------------------------|---------------|----------------|------------------------|-------------|----------|
| | | | | 単相100V W/h | 3相200V kW/h | | | |
| 小型タイプ | RC- 10E | 10羽 | 680×785×830 | 340 | 7.2 | 0.8kW 9本 | 30A | 63 |
| | RC- 15E | 15羽 | 880×785×830 | 340 | 9.0 | 1.0kW 9本 | 30A | 83 |
| | RC- 20E | 20羽 | 1060×785×830 | 340 | 11.7 | 1.3kW 9本 | 40A | 104 |
| | RC- 32E | 32羽 | 1060×1020×950 | 340 | 15.6 | 1.3kW 12本 | 50A | 162 |
| 大型タイプ | RC- 50SDE | 50羽 | 1130×1040×1845 | 350 | 23.4 | 1.3kW 18本 | 70A | 305 |
| | RC-100SDE | 100羽 | 1900×1040×1845 | 350 | 44.8 | 1.0kW 1.3kW 24本 16本 | 70A×2 | 665 |



《小型タイプ》



《大型タイプ》



株式会社 サミ

◇所在地&TEL・FAX◇

小野工場 〒675-1309 兵庫県小野市福住町356

TEL:(0794)67-1712

FAX:(0794)67-0826

関東営業所 〒252-0303 神奈川県相模原市南区相模大野7丁目
47番18号 ユミマンション103号

TEL:(042)767-2467

FAX:(042)767-2468